



永州职业技术学院

YONGZHOU VOCATIONAL TECHNICAL COLLEGE

建筑智能化工程专业 技能考核题库

永州职业技术学院
智能制造与建筑工程学院

目 录

一、专业基本技能模块	5
项目一：CAD 绘图	5
试题 J1-1：某地下车库电气工程图纸目录的绘制	5
试题 J1-2：某栋住宅楼的配电箱系统图绘制	7
试题 J1-3：室内防盗报警接线图的绘制	9
试题 J1-4：门禁系统图的绘制	11
项目二：综合布线	13
试题 J2-1：信息面板的安装与调试	13
试题 J2-2：网络交换机的安装与调试	16
试题 J2-3：程控电话交换机的安装与调试	18
试题 J2-4：电话机的安装与调试	20
试题 J2-5：有线电视面板的装调	22
试题 J2-6：中心交换机的装调	24
二、岗位核心技能模块	27
项目一：视频监控系统的安装与调试	27
试题 H1-1：网络高清智能球型摄像机的安装与调试	27
试题 H1-2：红外半球摄像机的安装与调试	30
试题 H1-3：红外防水筒型摄像机的安装与调试	33
试题 H1-4：带云台摄像机的安装与调试	36
试题 H1-5：混合型网络硬盘录像机的安装与调试	39
试题 H1-6：网络三维控制键盘的安装与调试	42
试题 H1-7：无线 wifi 监控摄像机的安装与调试	45
试题 H1-8：声光报警器的安装与调试	47
试题 H1-9：紧急按钮的安装与测试	49
试题 H1-10：双光束主动红外对射探测器的安装与调试	51
试题 H1-11：拾音器的安装与调试	54
试题 H1-12：监视器的安装与调试	57
试题 H1-13：视频分配器的安装与调试	59
项目二：防盗报警系统的安装与调试	62

试题 H2-1: 防盗报警主机的安装与调试	62
试题 H2-2: 有线红外幕帘探测器的安装与调试	65
试题 H2-3: 有线紧急报警按钮的安装与调试	68
试题 H2-4: 有线门磁的安装与调试	71
试题 H2-5: 声光警号的安装与调试	73
试题 H2-6: 被动红外探测器的安装与调试	76
试题 H2-7: 燃气探测器的安装与调试	79
项目三: 门禁系统的安装与调试	82
试题 H3-1: 围墙门主机的安装与调试	82
试题 H3-2: 彩色报警室内分机的安装与调试	85
试题 H3-3: 非可视室内分机的安装与调试	88
试题 H3-4: 彩色单元门口主机的安装与调试	91
试题 H3-5: 磁力锁的安装与调试	94
试题 H3-6: 门磁的安装与调试	97
试题 H3-7: 台式管理中心机的安装与调试	100
试题 H3-8: 单机门禁控制主机的安装与调试	103
试题 H3-9: 电控锁的安装与调试 (单机控制型门禁)	106
试题 H3-10: 读卡器的安装与调试 (单机控制型门禁)	109
试题 H3-11: 485 联网门禁控制主机安装与调试	112
试题 H3-12: 开门按钮的安装与调试	115
项目四: 巡更系统的安装与调试	117
试题 H4-1: 巡更系统管理软件的安装与调试	117
试题 H4-2: 巡更棒的设置	119
试题 H4-3: 巡更人员卡的安装与调试	121
试题 H4-4: 巡更地点钮的安装与调试	123
项目五: 停车场道闸系统的安装与调试	125
试题 H5-1: 车牌识别摄像机的安装与调试	125
试题 H5-2: 出入口控制机的安装与调试	128
试题 H5-3: 车辆检测器 (地感检测) 的安装与调试	130
试题 H5-4: 发卡器的安装与调试 (停车场)	132

试题 H5-5: 停车场管理平台软件的安装与调试	134
试题 H5-6: 道闸机的安装与调试	136

一、专业基本技能模块

项目一：CAD 绘图

试题J1-1：某地下车库电气工程图纸目录的绘制

(1) 任务描述

某工程部分电气工程电子版 CAD 图纸遗失了，现要求按存档的纸质版图纸重新绘制，下图为相应图纸目录，请按以下要求进行绘制：

**设计院				
建设单位	**地下车库		工程代号	
工程名称	湖南某某置业发展有限公司	页 数	张 数	日 数
图 纸 目 录				
序号	图幅图号	图 纸 内 容	图框	备注
1	电施-01	电气系统原理图 电气设计总说明 主要设备材料表	A1	
2	电施-02	防雷系统图	A1	
3	电施-03	弱电系统图 火灾自动报警系统控制原理图	A1	
4	电施-04	电气主干桥架及配管桥架平面布置图	A1	
5	电施-05	地下室动力平面图	A1	
6	电施-06	地下室强电照明平面图	A1	
7	电施-07	地下室强电应急照明平面图	A1	
8	电施-08	地下室弱电平面图	A1	
使用标准图例符号		1.《建筑电气工程施工质量验收规范》(GB50303-2011); 2.《电气装置安装工程》(GB50168-2016); 3.《35kV及以下电力设备》(GB4701-5); 4.《电气工程制图》(GB50168); 5.《住宅地下车库电气设计》(04FD01); 6.《住宅地下车库电气设计》(04FD02)		
注册建筑师	注册结构工程师	审核	填写人	

(2) 绘图要求

- ① 图幅绘制要求：建立新图形文件，按照国标绘制有装订边的A3（竖放）图框，表格绘制在图框内，布置合理；
- ② 图层设置要求：新建粗实线、细实线和文字三个图层，自行设定三种不同的颜色，线型统一为“continuous”，粗实线线宽为0.7mm，细实线线宽为0.25mm；

② 表格绘制要求：表格行列正确，表格边框为粗实线，按照国家标准选择合适的文字样式；

③ 保存：将图形文件以“姓名.dwg”为文件名保存在D盘考生文件夹中。

(3) 考点准备

考核场地：工位 20 个，每个工位配置安装了 AutoCAD 软件的电脑一台。

(4) 考核时量

考试时间：90 分钟

(5) 评分标准

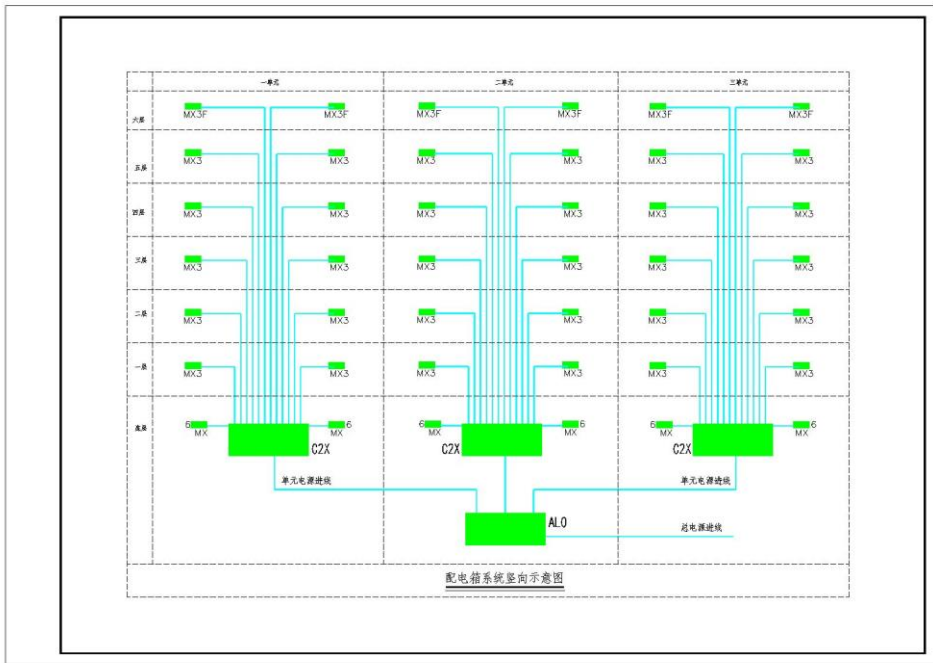
序号	考核内容	考核要点	配分
1	图幅部分	绘制有装订边的A3（竖放）图框，内外图框尺寸错误一处扣5分（10分）。	10分
2	图层部分	设置粗实线、细实线和文字三个图层，每个图层的名称、颜色、线型和线宽设置错误一处扣2分，扣完为止（20分）。	20分
3	图形部分	（1）表格行列绘制正确，少1行扣1分，少1列扣1分，扣完为止（12分）； （2）文字标注准确，标错一个单元格扣2分，扣完为止（30分）； （3）表格边框为粗实线，放错图层扣3分（3分）； （4）将所绘制的图形以“姓名.dwg”为文件名保存在D盘考生文件夹中，未按要求保存，不得分。（5分）	50分
4	职业素养	（1）不依据相关CAD绘图规范和标准，不注重绘图的规范性，相应内容不完整、布局不合理、不符合标准要求（酌情扣10分以内）； （2）考试迟到、考核过程中做与考试无关的事、不服从考场安排等情况（酌情扣10分以内）；考核过程舞弊的，取消考试资格（成绩计0分）； （3）作业完成后未清理、清扫工作现场（扣5分）；	20分

	(4) 损坏电脑（扣20分）。	
--	-----------------	--

试题J1-2：某栋住宅楼的配电箱系统图绘制

(1) 任务描述

某工程部分电气工程电子版 CAD 图纸遗失了，现要求按存档的纸质版图纸重新绘制，下图为相应系统图，请按以下要求进行绘制：



(2) 绘图要求

- ① 图幅绘制要求：建立新图形文件，按照国标绘制有装订边的A3（横放）图框，图形绘制在图框内，布置合理；
- ② 图层设置要求：新建图框、虚线、配电箱、配电箱接线和文字五个图层，自行设定五种不同的颜色，实线线型为“continuous”，虚线线型为“dashed”，粗实线线宽为0.7mm，细实线线宽为0.25mm；
- ③ 保存：将图形文件以“姓名.dwg”为文件名保存在D盘考生文件夹中。

(3) 考点准备

考核场地：工位 20 个，每个工位配置安装了 AutoCAD 软件的电脑一台。

(4) 考核时量

考试时间：90 分钟

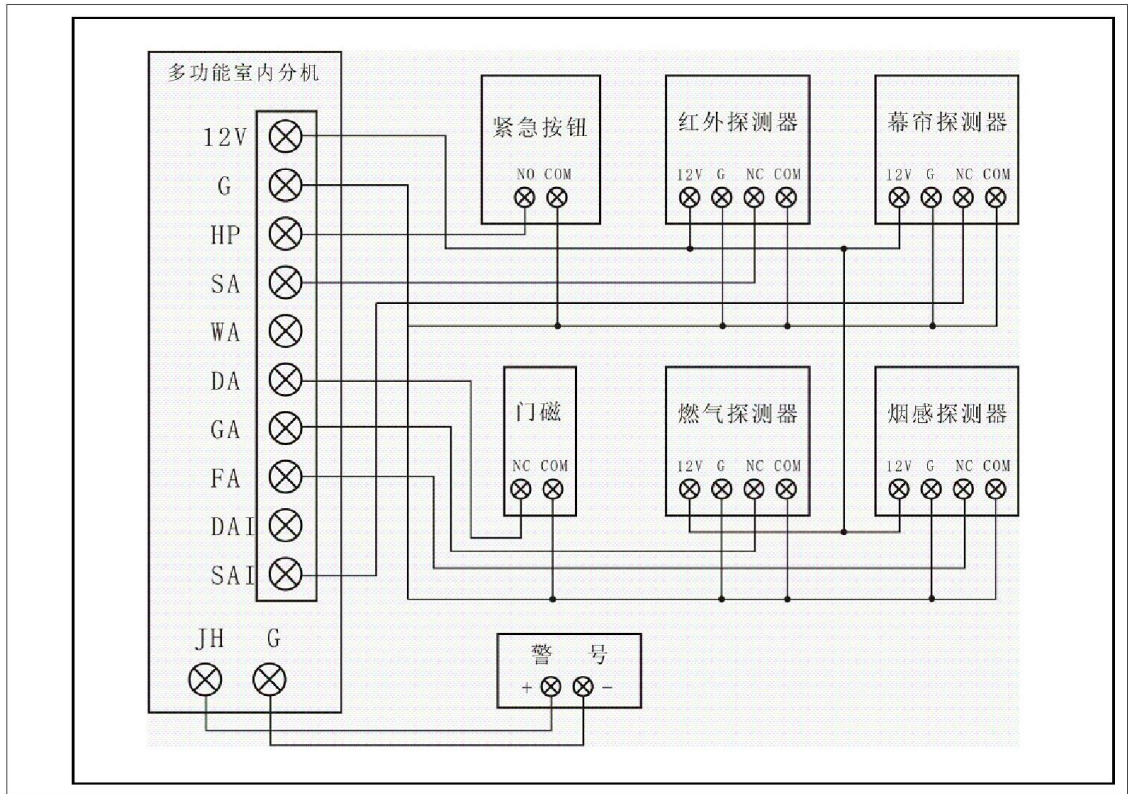
(5) 评分标准

序号	考核内容	考核要点	配分
1	图幅部分	绘制有装订边的A3（横放）图框，内外图框尺寸错误一处扣5分（10分）。	10分
2	图层部分	设置图框、虚线、配电箱、配电箱接线和文字五个图层，每个图层的名称、颜色、线型和线宽设置错误一处扣1分，扣完为止（20分）。	20分
3	图形部分	（1）文字标注准确，错一处扣1分，扣完为止（15分）； （2）配电箱排列整齐，少一个扣1分，扣完为止（15分）； （3）配电箱系统接线对称，接错一根扣1分，扣完为止（15分）； （4）将所绘制的图形以“姓名.dwg”为文件名保存在D盘考生文件夹中，未按要求保存，不得分。（5分）。	50分
4	职业素养	（1）不依据相关CAD绘图规范和标准，不注重绘图的规范性，相应内容不完整、布局不合理、不符合标准要求：（酌情扣10分以内） （2）考试迟到、考核过程中做与考试无关的事、不服从考场安排等情况（酌情扣10分以内）；考核过程舞弊的，取消考试资格（成绩计0分）； （3）作业完成后未清理、清扫工作现场（扣5分）； （4）损坏电脑（扣20分）。	20分

试题J1-3: 室内防盗报警接线图的绘制

(1) 任务描述

某单位进行工程施工前，需要先用 CAD 软件绘制一套室内防盗报警接线图，以便现场施工技术人员可以按图接线施工，具体接线图如下所示，请按以下要求进行绘制：



(2) 绘图要求

- ① 图幅绘制要求：建立新图形文件，按照国标绘制有装订边的A3（横放）图框，图形绘制在图框内，布置合理；
- ② 图层设置要求：新建图框、安防电气模块、模块内接线以及文字标注四个图层，自行设定四种不同的颜色，实线线型为“continuous”，粗实线线宽为0.7mm，细实线线宽为0.25mm；
- ③ 保存：将图形文件以“姓名.dwg”为文件名保存在D盘考生文件夹中。

(3) 考点准备

考核场地：工位 20 个，每个工位配置安装了 AutoCAD 软件的电脑一台。

(4) 考核时量

考试时间：90 分钟

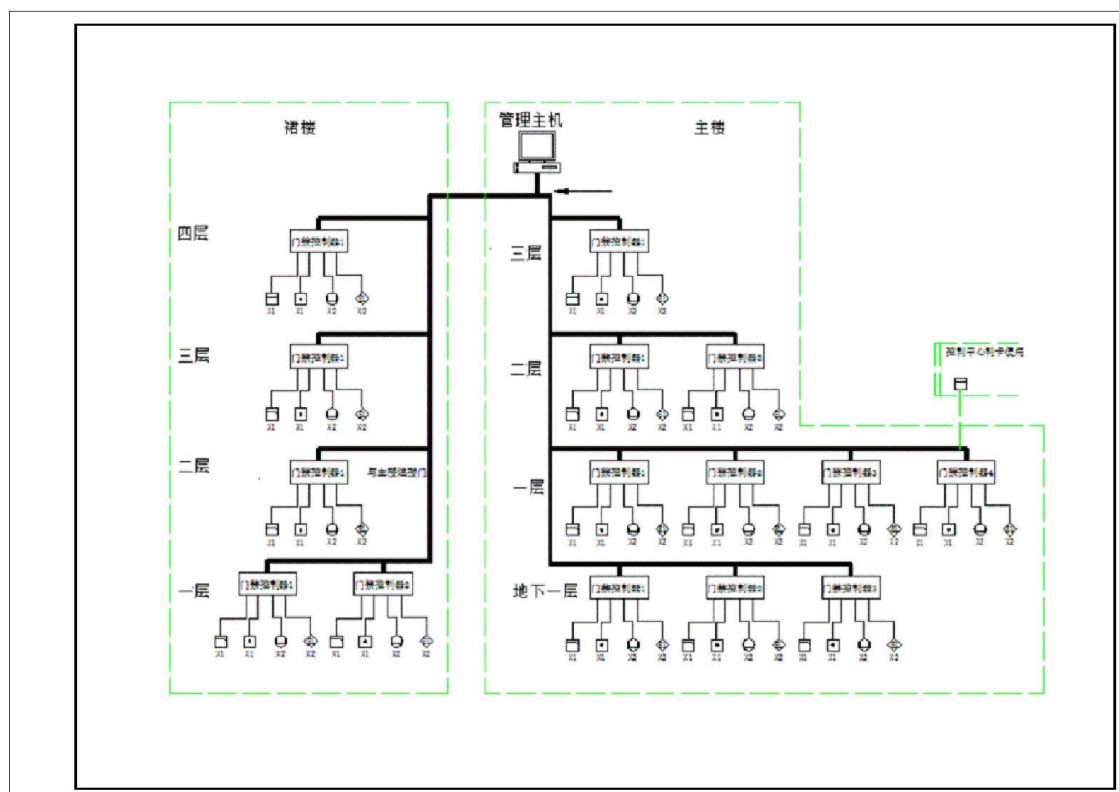
(5) 评分标准

序号	考核内容	考核要点	配分
1	图幅部分	绘制有装订边的A3（横放）图框，内外图框尺寸错误一处扣5分（10分）。	10分
2	图层部分	设置图框、安防电气模块、模块内接线以及文字标注四个图层，每个图层的名称、颜色、线型和线宽设置错误一处扣1分，扣完为止（15分）。	15分
3	图形部分	<p>（1）文字标注准确，标错一处扣1分，扣完为止（10分）；</p> <p>（2）安防模块排列整齐，少一个扣2分，扣完为止（10分）；</p> <p>（3）安防模块接线对称，接错一根扣2分，扣完为止（30分）；</p> <p>（4）将所绘制的图形以“姓名.dwg”为文件名保存在D盘考生文件夹中，未按要求保存，不得分。（5分）</p>	55分
4	职业素养	<p>（1）不依据相关CAD绘图规范和标准，不注重绘图的规范性，相应内容不完整、布局不合理、不符合标准要求（酌情扣10分以内）；</p> <p>（2）考试迟到、考核过程中做与考试无关的事、不服从考场安排等情况（酌情扣10分以内），考核过程舞弊的，取消考试资格（成绩计0分）；</p> <p>（3）作业完成后未清理、清扫工作现场（扣5分）；</p> <p>（4）损坏电脑（扣20分）。</p>	20分

试题 J1-4：门禁系统图的绘制

(1) 任务描述

某公司为考核新进的员工，要求其根据给定的门禁系统图利用 CAD 软件进行图纸绘制，具体系统图如下所示，请按以下要求进行绘制：



- ① 图幅绘制要求：建立新图形文件，按照国标绘制有装订边的A3（横放）图框，图形绘制在图框内，布置合理；
- ② 图层设置要求：新建图框、虚线框、主干线、门禁控制器以及文字标注五个图层，自行设定五种不同的颜色，实线线型为“continuous”，粗实线线宽为0.7mm，细实线线宽为0.25mm；
- ③ 保存：将图形文件以“姓名.dwg”为文件名保存在D盘考生文件夹中。

(2) 实施条件

考核场地：工位 20 个，每个工位配置安装了 AutoCAD 软件的电脑一台。

(4) 考核时量

考试时间：90 分钟

(5) 评分细则

序号	考核内容	考核要点	配分
1	图幅部分	绘制有装订边的A3（横放）图框，内外图框尺寸错误一处扣5分（10分）。	10分
2	图层部分	设置图框、虚线框、主干线、门禁控制器以及文字标注五个图层，每个图层的名称、颜色、线型和线宽设置错误一处扣1分，扣完为止（15分）。	15分
3	图形部分	<p>（1）文字标注准确，标错一处扣2分，扣完为止（20分）；</p> <p>（2）将读卡器、门按钮、门磁和磁力锁四个元件建块，少一个或者创建错误扣5分，扣完为止（20分）；</p> <p>（3）门禁控制器模块排列整齐，接线对称，接错一根扣1分，扣完为止（10分）；</p> <p>（4）将所绘制的图形以“姓名.dwg”为文件名保存在D盘考生文件夹中，未按要求保存，不得分。（5分）</p>	55分
4	职业素养	<p>（1）不依据相关CAD绘图规范和标准，不注重绘图的规范性，相应内容不完整、布局不合理、不符合标准要求（酌情扣10分以内）；</p> <p>（2）考试迟到、考核过程中做与考试无关的事、不服从考场安排等情况（酌情扣10分以内）；考核过程舞弊的，取消考试资格（成绩计0分）；</p> <p>（3）作业完成后未清理、清扫工作现场（扣5分）；</p> <p>（4）损坏电脑（扣20分）。</p>	20分

项目二：综合布线

试题J2-1：信息面板的安装与调试

(1) 任务描述

完成对信息面板（网络、电话）的现场安装、接线与综合测试，并将需要安装的元器件安装在模拟墙面的指定区域。

具体包括：

① 对信息插座面板含底盒（网络、电话各 1 个）及对应的 1 个 110 配线架、RJ-45 网络配线架进行安装与接线，要求安装位置选择正确，安装牢固，接线规范；

② 制作两根电话跳线和两根网络跳线，通过网络测试仪对安装好的信息面板进行通信测试，要求通信正常。

(2) 实施条件

考核场地：模拟安装室一间，工位 3 个，每个工位配置网络机柜一台。

考点提供的设备材料、工具清单见表 1 和表 2。

表 1 设备材料清单表

序号	名称	单位	数量	备注
1	网络面板	个	1	
2	电话面板	个	1	
3	86 底盒	个	2	
4	网线	米	5	
5	电话线	米	5	
6	RJ45 水晶头	个	10	
7	RJ11 水晶头	个	10	
8	螺丝	批	1	
9	110 配线架	台	1	
10	网络配线架	台	1	

表 2 工具清单表

序号	名称	单位	数量	备注
----	----	----	----	----

1	螺丝刀	把	4	大十字、小十字、大一字、小一字各一把
2	打线器	把	1	
3	剥线刀	把	1	
4	网络测线仪	把	1	
5	尖嘴钳	把	1	
6	压线钳	把	1	
7	剪刀	把	1	

(3) 考核时量

考试时间：90 分钟。

(4) 评分细则

序号	考核内容	考核要点	教师考核评分
1	信息面板的安装	<p>(1) 选用正确的安装工具，选错一个工具扣 1 分，扣完为止 (10 分)；</p> <p>(2) 信息面板安装应牢固，面板要求横平竖直。面板位置不水平，面板松动，每次扣 10 分) (20 分)；</p> <p>(3) 接线应符合工艺标准，端接信息模块时，线序接错或者少接一根线每处扣 2 分；接线不合工艺要求每处扣 2 分，扣完为止 (20 分)。</p>	40 分
3	信息面板的调试	<p>(1) 制作两根电话跳线，两根跳线一端分别接电话面板和110配线架，另一端接网络测试仪，测试仪的指示灯应依次闪亮。一个不亮扣10分，扣完为止 (20分)；</p> <p>(2) 制作两根网络跳线，两根跳线一端分别接网络面板和网络配线架的网络插孔，另一端接网络测试仪，测试仪的指示灯应依次闪亮。一个不亮扣3分，扣完为</p>	40 分

		止（20分）。	
4	职业素养	<p>（1）工具、仪表、材料、作品摆放不整齐，着装不整齐、不规范，每项扣2分；</p> <p>（2）作业完成后未清理、清扫工作现场扣5分；</p> <p>（3）考核的过程中浪费耗材扣5分；</p> <p>（4）损坏工具、设备的扣20分；</p> <p>（5）不穿戴相关防护用品扣2分，发生安全事故本次考核不合格。</p>	20分

试题 J2-2: 网络交换机的安装与调试

(1) 任务描述

某公司为了方便公司员工上网,准备给公司每个办公室安装一个网络信息点(12个信息点),在网络机柜通过超五类 24 口配线架,用网络跳线连接网络交换机,实现互联网连接。现要求完成对网络交换机(24 口)的现场安装与接线,并将需要安装的元器件安装在指定的区域。具体包括:

①用建筑电气 CAD 软件绘制出网络交换机的端子接线图及端子说明,将所绘制的工程图以网络交换机+所抽具体工位号命名,保存在电脑桌面上。

②按所绘制工程图制作标准网线,并进行配线架、12 个网络信息插座及网络交换机的安装与接线,要求安装牢固,接线规范。

③对安装好的网络交换机与网络面板、配线架、理线器进行设置和调试,要求用测线仪测试任意一个网络信息插座面板的通信是否正常。

(2) 实施条件

考核场地:模拟安装室一间,工位 3 个。每个工位配置安装了建筑电气 CAD 的电脑一台。

考点提供的材料、工具清单见表 1 和表 2

表 1 材料清单表

序号	名称	单位	数量	备注
1	24 口交换机	台	1	大十字、小十字、大一字、小一字各一把
2	网络面板	个	12	
3	24 口网络配线架	个	1	
4	理线器	个	1	
5	网络跳线	条	25	
6	辅材	批	1	

表 2 工具清单表

序号	名称	单位	数量	
1	测线仪	把	1	

2	螺丝刀	把	4	
---	-----	---	---	--

(3) 考核时量

考试时间：90分钟。

(4) 评分细则

序号	考核内容	考核要点	教师考核评分
1	24口交换机组网的接线图绘制	(1) 标注出设备的主要端子说明 (10分)； (2) 使用CAD绘制设备端子接线图(10分)。	20分
2	24口交换机的组网安装接线	(1) 网络插座面板安装正确，错一处扣1分 (10分)； (2) 24口交换机安装牢固，位置选择正确，接口处理标准正确 (10分)； (3) 网线制作标准，接线满足工艺要求，错一根扣5分 (10分)； (4) 配线架线路安排规范标准，线路标记准确，线序正确，错一处扣1分 (10分)。	40分
3	24口交换机的调试	测试12个网络面板与交换机的通信是否正常，错一处扣2分，扣完为止 (20分)。	20分
4	职业素养	(1) 工具、仪表、材料、作品摆放不整齐，着装不整齐、不规范，每项扣2分； (2) 作业完成后未清理、清扫工作现场扣5分； (3) 考核的过程中浪费耗材扣5分； (4) 损坏工具、设备的扣20分； (5) 不穿戴相关防护用品扣2分，发生安全事故本次考核不合格。	20分

试题 J2-3：程控电话交换机的安装与调试

(1) 任务描述

某酒店为了满足顾客需求，提升酒店的服务水平，决定给每一间客房安装一部电话，可以酒店内部通话和拨打外线电话。要求为酒店安装程控电话交换系统。现要求对该系统中的程控电话交换机进行现场的安装接线调试，并将需要安装的元器件安装在模拟墙面指定的区域上。

具体包括：

- 1、用建筑电气 CAD 软件绘制出程控电话交换机的端子接线图及端子说明，所绘制工程图以程控电话交换机+所抽具体工位号命名，保存在电脑桌面上。
- 2、制作电话线，并按图纸对程控电话交换机、电话机进行安装与接线。要求安装牢固，接线规范。
- 3、对安装好的程控电话交换机与电话机进行调试控制。要求设置程控电话交换机的各参数（系统设置、分机设置、计费设置）、修改 3 个分机等级（分别为限制市话、长话、国际长话）、通信测试（分机与分机之间的通话）。

(2) 实施条件

考核场地：模拟安装室一间，工位 3 个，每个工位配置安装了 AUTOCAD 的电脑一台。

考点提供的材料、工具清单见表 1 和表 2。

表 1 材料清单表

序号	名称	单位	数量	备注
1	程控电话交换机	台	1	
2	电话机	个	3	
3	电话跳线	根	5	
4	辅材	批	1	

表 2 工具清单表

序号	名称	单位	数量	
1	螺丝刀	把	4	大十字、小十字、大一字、小一字各一把

2	万用表	台	1	
3	尖嘴钳	把	1	

(3) 考核时量

考试时间：90 分钟。

(4) 评分细则

序号	考核内容	考核要点	配分
1	程控电话交换机的接线图绘制	(1)标注出设备的主要端子说明(10分)(每少一个扣2分,扣完为止); (2)使用CAD绘制设备端子接线图(10分)(每少一处扣2分,扣完为止)。	20分
2	程控电话交换机的安装	(1)制作标准的电话线,用万用表测试线路是否正常(过程)(10分)(酌情扣分,扣完为止); (2)正确选择程控中心交换机安装位置,安装标准、规范、牢固(10分)(可酌情扣分,扣完为止); (3)程控电话交换机与电话分机的接线满足工艺要求(10分)(可酌情扣分,扣完为止)。	30分
3	程控电话交换机的调试	(1)设置程控电话交换机的各参数(系统设置、分机设置、计费设置等)(10分)(每少一项,扣2~3分,扣完为止); (2)修改3个分机等级分别为(限制市话、长话、国际长话)(10分); (每少一项,扣2~3分,扣完为止) (3)通信测试(实现分机与分机之间的通话)(10分)。	30分
4	职业素养	(1)工具、仪表、材料、作品摆放不整齐,着装不整齐、不规范,每项扣2分; (2)作业完成后未清理、清扫工作现场扣5分; (3)考核的过程中浪费耗材扣5分; (4)损坏工具、设备的扣20分; (5)不穿戴相关防护用品扣2分,发生安全事故本次考核不合格。	20分

试题 J2-4: 电话机的安装与调试

(1) 任务描述

某酒店为了满足顾客需求,提升酒店的服务水平,决定给每一间客房安装一部电话,可以酒店内部通话和拨打外线电话。要求为酒店安装程控电话交换系统。现要求对该系统中的电话机进行现场的安装接线调试。

具体包括:

1、用建筑电气 CAD 软件绘制出电话机的端子接线图及端子说明,所绘制工程图以电话机+所抽具体工位号命名,保存在电脑桌面上。

2、制作标准电话线,按图纸对 5 台电话机与电话程控交换机进行安装与接线,要求安装美观牢固,接线规范。

3、对安装好的 5 台电话机与电话程控交换机进行调试控制。要求:分配分机号码分别为 501、502、503、504、505,分机间能正常通话,并设置分机叫醒功能为早上 8:00 叫醒。

(2) 实施条件

考核场地:模拟安装室一间,工位 3 个,每个工位配置安装了 AUTOCAD 的电脑一台。

考点提供的材料、工具清单见表 1 和表 2。

表 1 材料清单表

序号	名称	单位	数量	备注
1	程控电话交换机	台	1	
2	电话机	个	5	
3	电话跳线	根	5	
4	辅材	批	1	

表 2 工具清单表

序号	名称	单位	数量	
1	螺丝刀	把	4	大十字、小十字、大一字、小一字各一把

2	万用表	台	1	
3	网络钳	把	1	
4	尖嘴钳	把	1	

(3) 考核时量

考试时间：90 分钟。

(4) 评分标准

序号	考核内容	考核要点	配分
1	电话机的接线图绘制	(1)标注出设备的主要端子说明(10分)(每少一个扣2分,扣完为止); (2)使用CAD绘制设备端子接线图(10分)(每少一处扣2分,扣完为止)。	30分
2	电话机的安装	(1)制作标准的电话线,用万用表测试线路是否正常(过程)(10分)(酌情扣分,扣完为止); (2)正确选择电话分机安装位置,安装标准、规范、牢固(10分)(可酌情扣分,扣完为止); (3)电话交换机与电话分机的接线满足工艺要求(10分)(可酌情扣分,扣完为止)。	20分
3	电话机的调试	(1)正确分配5个分机号码(10分); (2)各分机能正常通话(10分); (3)正确设置分机叫醒功能(10分)。	30分
4	职业素养	(1)工具、仪表、材料、作品摆放不整齐,着装不整齐、不规范,每项扣2分; (2)作业完成后未清理、清扫工作现场扣5分; (3)考核的过程中浪费耗材扣5分; (4)损坏工具、设备的扣20分; (5)不穿戴相关防护用品扣2分,发生安全事故本次考核不合格。	20分

试题 J2-5：有线电视面板的装调

(1) 任务描述

某旅馆为了给客人更好的服务，对旅馆内所的房间安装一台电视机。要求对有线电视相关设备进行安装，并现场对有线电视面板做现场接线调试。将需要安装的元器件安装在模拟墙面指定的区域上。

具体包括：

①用建筑电气 CAD 软件绘制出有线电视面板的端子接线图及端子说明，所绘制工程图以有线电视面板+所抽具体工位号命名，保存在电脑桌面上。

②按图纸对有线电视面板与放大器、分配器、分支器进行安装与接线。要求安装牢固，接线规范。

③将有线电视面板与放大器、分配器、分支器进行安装联调。要求：1. 调整放大器上的增益钮，使有线电视面板输出信号电平需等于 60dBuV。2. 用场强仪测量并记录分支器与放大器、分配器输出的信号；

(2) 实施条件

考核场地：模拟安装室一间，工位 3 个，每个工位配置安装了 AUTOCAD 的电脑一台，电视信号发射机一台。

考点提供的材料、工具清单见表 1 和表 2

表 1 材料清单表

序号	名称	单位	数量	备注
1	有线电视面板	个	1	
2	分配器	台	1	
3	分支器	台	1	
4	放大器	个	1	
5	SYWV-75-5	米	10	
6	辅材	批	1	

表 2 工具清单表

序号	名称	单位	数量	
1	螺丝刀	把	4	大十字、小十字、大一字、小一字各一把

2	场强仪	台	1	
3	万用表	个	1	
4	剥线器	把	1	
5	尖嘴钳	把	1	

(3) 考核时量

考试时间：90 分钟。

(4) 评分细则

序号	考核内容	考核要点	配分
1	有线电视面板接线图的绘制	(1)标注出设备的主要端子说明(10分) (遗漏或标注错误每处扣2分,扣完为止); (2)使用CAD绘制设备端子接线图(10分) (遗漏或错误每处扣2分,扣完为止)。	20 分
2	有线电视面板的安装	(1)选用正确的安装工具(过程)(10分) (工具的选用不合理每次扣2分,扣完为止); (2)有线电视面板安装应牢固(10分) (可酌情扣分,扣完为止); (3)接线应满足工艺要求(10分) (不满足工艺要求每根线扣1分,扣完为止)。	30 分
3	有线电视面板的调试	(1)1.调整放大器上的增益钮,使有线电视面板输出信号电平需等于60dBuV。(15分) (不能正确使用测试仪器扣5分,不能实现功能扣10分); (2)用场强仪测量并记录分支器与放大器、分配器输出的信号(10分) (测量方法不正确扣5分,不完整记录一处扣2分)。	30 分
4	职业素养	(1)工具、仪表、材料、作品摆放不整齐,着装不整齐、不规范,每项扣2分; (2)作业完成后未清理、清扫工作现场扣5分; (3)考核的过程中浪费耗材扣5分; (4)损坏工具、设备的扣20分; (5)不穿戴相关防护用品扣2分,发生安全事故本次考核不合格。	20 分

试题 J2-6: 中心交换机的装调

(1) 任务描述

某酒店为了满足顾客需求,提升酒店的服务水平,决定给客人提供无线上网服务,要求为酒店安装无线网络覆盖系统。现要求安装无线网络覆盖系统中相关设备,并对无线网络覆盖系统中的中心交换机进行现场的接线调试。将需要安装的元器件安装在模拟墙面指定的区域上。

具体包括:

①用建筑电气 CAD 软件绘制出中心交换机的端子接线图及端子说明,所绘制工程图以中心交换机+所抽具体工位号命名,保存在电脑桌面上。

②按图纸对中心交换机进行安装与接线。要求安装牢固,接线规范。

③对安装好的中心交换机与服务器、企业级路由器、中心交换机、楼道交换机、无线 AP 进行调试控制。要求:安装并启动 TCP/IP 协议、设置电脑 IP 并检查电脑与路由器之间的网络是否连通、设置上网方式(动、静态地址设置)、设置多 WAN 连接模式与 IP、设置 LAN MAC 地址克隆、设置 DHCP 服务器。

(2) 实施条件

考核场地:模拟安装室一间,工位 3 个,每个工位配置安装了 AUTOCAD 的电脑一台。

考点提供的材料、工具清单见表 1 和表 2。

表 1 材料清单表

序号	名称	单位	数量	备注
1	企业级路由器	台	1	
2	中心交换机	台	1	
3	服务器	台	1	
4	楼道交换机	台	1	
5	无线 AP	个	1	
6	网络跳线	根	10	
7	辅材	批	1	

表 2 工具清单表

序号	名称	单位	数量	
1	螺丝刀	把	4	大十字、小十字、大一字、小一字各一把
2	测线仪	台	1	
3	网络钳	把	1	
4	尖嘴钳	把	1	

(3) 考核时量

考试时间：90 分钟。

(4) 评分细则

序号	考核内容	考核要点	配分
1	中心交换机接线图的绘制	(1)标注出设备的主要端子说明(10分)(遗漏或标注错误每处扣2分,扣完为止); (2)使用CAD绘制设备端子接线图(10分)(遗漏或错误每处扣1分,扣完为止)。	20分
2	中心交换机的安装	(1)选用正确的安装工具(过程)(5分)(工具的选用不合理每次扣2分,扣完为止); (2)中心交换机安装应牢固(5分)(可酌情扣分,扣完为止); (3)接线应满足工艺要求(10分)(不满足工艺要求每根线扣1分,扣完为止); (4)测试线路功能(过程)(10分)(不能正确使用测试仪器扣5分,不能实现功能扣5分)。	30分
3	中心交换机的调试	(1)安装并启动TCP/IP协议、设置电脑IP并检查电脑以路由器之间的网络是否连通(6分)(安装协议不成功扣2分,设置IP不正确扣2分,网络不通扣2分); (2)设置上网方式(动、静态地址设置)(6分)(动态地址设置不正确扣3分,静态地址设置不正确扣3	30分

		分); (3) 设置多 WAN 连接模式、IP (6 分) (多 WAN 连接模式设置不正确扣 3 分, IP 设置不正确扣 3 分); (4) 设置 LAN MAC 地址克隆 (6 分) (设置不正确扣 6 分); (5) 设置 DHCP 服务器 (6 分) (设置不正确扣 6 分)。	
4	职业素养	(1) 工具、仪表、材料、作品摆放不整齐, 着装不整齐、不规范, 每项扣 2 分; (2) 作业完成后未清理、清扫工作现场扣 5 分; (3) 考核的过程中浪费耗材扣 5 分; (4) 损坏工具、设备的扣 20 分; (5) 不穿戴相关防护用品扣 2 分, 发生安全事故本次考核不合格。	20 分

二、岗位核心技能模块

项目一：视频监控系统的安装与调试

试题H1-1：网络高清智能球型摄像机的安装与调试

(1) 任务描述

对一栋大厦的大厅进行 360 度无死角监视，主要是对大厅全面场景的监视和记录，可以及时了解到整个大厅发生的事件，方便管理人员快速反应，并且对重要人和物跟踪定位。要求安装网络高清智能球型摄像机，现要对该设备进行现场安装接线，并能通过系统对该设备进行控制。

具体包括：

①用建筑电气 CAD 软件绘制出网络高清智能球型摄像机与硬盘录像机连接的端子接线图及端子说明，所绘制工程图以网络高清智能球型摄像机+所抽具体工位号命名，保存在桌面上。

②按要求对球型摄像机、摄像机电源、硬盘录像机、监视器进行安装与接线。要求安装牢固，接线规范。

③将安装好的摄像机与硬盘录像机、监视器等系统设备进行联调。要求：1..可控制智能球型摄像机的云台水平方向、垂直方向连续旋转，无监视盲区。2.设置 2 个预置点，并调用预置点位置。3.可对镜头比例变倍控制，焦距、变倍的调节。4.设置巡航、扫描功能，指定时间后自动调用。

(2) 实施条件

考核场地：模拟安装室一间，工位 1 个，每个工位配置安装了 AUTOCAD 软件的电脑 1 台。

考点提供的材料、工具清单见表 1 和表 2。

表 1 设备材料清单表

序号	名称	单位	数量	备注
1	高清智能球型摄像机	个	1	
2	硬盘录像机	台	1	
3	监视器	台	1	
4	球型摄像机电源	个	1	

5	球型摄像机支架	个	1	
6	BV1* 1.0 线缆	米	10	
7	RJ-45 网线	根	1	
8	辅材	批	1	

表 2 工具清单表

序号	名称	单位	数量	
1	螺丝刀	把	4	大十字、小十字、大一字、小一字各一把
2	测线仪	台	1	
3	万用表	台	1	
4	网络钳	把	1	
5	斜口钳	把	1	
6	剥线器	把	1	
7	六角扳手	把	1	
8	尖嘴钳	把	1	

(3) 考核时量

考试时间：90 分钟。

(4) 评分标准

序号	考核内容	考核要点	配分
1	CAD 接线图的绘制	(1) 标注出设备的主要端子说明 (10 分); (2) 使用 CAD 绘制设备端子接线图 (10 分)。	20 分
2	高清智能球型摄像机的安装	(1) 确保测试线路连接正常 (5 分); (2) 球型摄像机、摄像机电源、硬盘录像机、监视器安装牢固 (5 分); (3) 接线满足工艺要求 (10 分)。	20 分
3	高清智能球型摄像机的调试	(1) 可控制智能球型摄像机的云台水平方向、垂直方向连续旋转, 无监视盲区 (10 分); (2) 设置 2 个预置点, 并可调用预置点位置 (10 分); (3) 可对镜头比例变倍控制, 焦距、	40 分

		变倍的调节（10分）； （4）设置巡航、扫描功能，指定时间后自动调用（10分）。	
4	职业素养	<p>（1）工具、仪表、材料、作品摆放不整齐，着装不整齐、规范，不穿戴相关防护用品等，每项扣2分；</p> <p>（2）具备较好的质量意识和标准意识，安装接线不符合相关作业规范，施工操作不按照相关行业标准进行，每项扣2分；</p> <p>（3）具备较好的成本节约意识与团队协作意识，安装接线过程中不注意节约线材，每项扣2分；</p> <p>（4）具有良好的工具使用和卫生清理习惯，作业完成后未清理、清扫工作现场扣5分。</p>	20分

试题 H1-2: 红外半球摄像机的安装与调试

(1) 任务描述

对某栋大厦一层的电梯候梯厅进行监视,主要是对电梯候厅场景进行监视和记录,以便及时了解整个电梯候梯厅所发生的事件,方便管理人员快速反映,并对重要的人和物进行跟踪定位。要求安装红外半球摄像机,对该设备进行现场安装、接线、调试,并将需要安装的元器件安装在模拟墙面指定的区域(工位台)上。具体包括:

①用建筑电气 CAD 软件绘制出摄像机的端子接线图及端子说明,将所绘制的工程图以红外半球摄像机+所抽具体工位号命名,保存在桌面上。

②按所绘制的工程图对摄像机、摄像机电源、硬盘录像机、监视器进行安装接线,确保安装牢固,接线规范。

③将安装好的摄像机与硬盘录像机、监视器进行调试。要求: 1.对镜头的角度进行调试,使整个电梯候梯厅无监视盲区。2.可以对镜头的焦距、光圈进行调节,3.可以对监视视频录像进行设置(设置为移动侦测录像)。

(2) 实施条件

考核场地:模拟安装室一间,工位 1 个,每个工位配置安装了建筑电气 CAD 的电脑 1 台。

考点提供的材料、工具清单见表 1.和表 2。

表 1 设备材料清单表

序号	名称	单位	数量	备注
1	红外半球摄像机	台	1	
2	摄像机电源	台	1	
3	硬盘录像机	台	1	
4	监视器	台	1	
5	BV 1*1.0 线缆	米	10	
6	RJ-45 网线	米	10	
7	辅材	批	1	

表 2 工具清单表

序号	名称	单位	数量	
1	螺丝刀	把	4	大十字、小十字、大一字、小一字各一把
2	网线钳	把	1	
3	测线仪	台	1	
4	斜口钳	把	1	
5	剥线器	把	1	
6	六角扳手	把	1	
7	尖嘴钳	把	1	

(3) 考核时量

考试时间：90 分钟。

(4) 评分标准

序号	考核内容	考核要点	配分
1	红外半球摄像机的接线	(1) 标注出设备的主要端子说明 (10分); (2) 使用 CAD 绘制设备端子接线图 (10分); (3) 连接测试线路过程规范, 结果正常 (10分)。	30 分
2	红外半球摄像机的安装	(1) 选用正确的安装工具 (过程) (5分); (2) 摄像机、摄像机电源、硬盘录像机、监视器安装牢固 (10分); (3) 接线满足工艺要求 (5分)。	30 分
3	红外半球摄像机的调试	(1) 对镜头的角度进行调试, 要求无监视盲区 (10分); (2) 对镜头的焦距、光圈进行调节使画面清晰 (10分); (3) 可以对监视视频录像进行设置 (设置为移动侦测录像) (10分)。	30 分
4	职业素养	(1) 具备良好的安全用电意识, 工具、仪表、材料、作品摆放不整齐, 着装不整齐、规范, 不穿戴相关防护用品等, 每项扣 2 分; (2) 具备较好的质量意识和标准意识, 安装接线不符合相关作业规范, 施工操作	20 分

		<p>不按照相关行业标准进行，每项扣 2 分；</p> <p>(3) 具备较好的成本节约意识与团队协作意识，安装接线过程中不注意节约线材，每项扣 2 分；</p> <p>(4) 损坏工具、设备的扣 20 分；考生发生严重违规操作或作弊，取消考试成绩。</p>	
--	--	---	--

试题 H1-3: 红外防水筒型摄像机的安装与调试

(1) 任务描述

对一小区的道路进行监视,主要是对通过该道路的行人和车辆进行监视和记录,可以及时了解到道路发生的事件,方便管理人员快速反映,并且对重要的人和物跟踪定位。要求安装红外防水筒型摄像机,对该设备进行现场安装、接线,完成对该设备的现场调试,并将需要安装的元器件安装在模拟墙面指定的区域(工位台)上。具体包括:

①用建筑电气 CAD 软件绘制出摄像机的端子接线图及端子说明,将所绘制的工程图以红外防水筒型摄像机+所抽具体工位号命名,保存在桌面上。

②按所绘制的工程图对红外防水筒型摄像机、摄像机电源、支架及硬盘录像机和监视器进行安装接线,要求安装牢固,接线规范。

③将安装好的摄像机与硬盘录像机和监视器进行联调。要求:1.把摄像机 IP 设为 192.168.1.8。2.可以对镜头进行焦距、光圈的调节,对镜头角度进行调试。3.可以对监视视频录像进行设置(设置为移动侦测录像)。

(2) 实施条件

考核场地:模拟安装室一间,工位 1 个,每个工位配置安装了建筑电气 CAD 的电脑 1 台。

考点提供的材料、工具清单见表 1 和表 2。

表 1 设备材料清单表

序号	名称	单位	数量	备注
1	硬盘录像机	台	1	
2	监视器	台	1	
3	红外防水筒型摄像机	台	1	
4	摄像机电源	台	1	
5	摄像机支架	个	1	
6	BV 1*1.0 线缆	米	10	
7	RJ-45 网线	米	10	
8	辅材	批	1	

表 2 工具清单表

序号	名称	单位	数量	
1	螺丝刀	把	4	大十字、小十字、大一字、小一字各一把
2	网线钳	把	1	
3	测线仪	台	1	
4	斜口钳	把	1	
5	剥线器	把	1	
6	六角扳手	把	1	
7	尖嘴钳	把	1	

(3) 考核时量

考试时间：90 分钟。

(4) 评分标准

序号	考核内容	考核要点	配分
1	红外防水筒型摄像机的接线	(1) 标注出设备的主要端子说明 (10 分); (2) 使用 CAD 绘制设备端子接线图 (10 分); (3) 连接测试线路过程规范, 结果正常 (10 分)。	30 分
2	红外防水筒型摄像机的安装	(1) 选用正确的安装工具 (过程) (5 分); (2) 红外防水筒型摄像机、摄像机电源、支架及硬盘录像机和监视器安装牢固 (10 分); (3) 接线满足工艺要求 (5 分)。	20 分
3	红外防水筒型摄像机的调试	1、把摄像机 IP 设为 192.168.1.8 (10 分); 2、可以对镜头进行焦距、光圈的调节, 对镜头角度进行调试, 画面清晰、角度合理 (10 分); 3、可以设置监视视频录像, 可回放 (设置为移动侦测录像) (10 分)。	30 分
4	职业素养	(1) 具备良好的安全用电意识, 工具、仪表、材料、作品摆放不整齐, 着装不整齐、规范, 不穿戴相关防护用品等, 每项扣 2	20 分

		<p>分；</p> <p>(2) 具备较好的质量意识和标准意识，安装接线不符合相关作业规范，施工操作不按照相关行业标准进行，每项扣 2 分；</p> <p>(3) 具备较好的成本节约意识与团队协作意识，安装接线过程中不注意节约线材，每项扣 2 分；</p> <p>(4) 损坏工具、设备的扣 20 分；考生发生严重违规操作或作弊，取消考试成绩。</p>	
--	--	--	--

试题 H1-4: 带云台摄像机的安装与调试

(1) 任务描述

对一学校广场进行 360 度无死角监视,主要是对广场全面场景进行监视和记录,可以及时了解到整个广场发生的事件,方便管理人员快速反映,并且对重要人和物跟踪定位。要求安装带云台摄像机,现要对该设备进行现场安装接线,并能对该设备进行控制。将需要安装的元器件安装在模拟墙面指定的区域(工位台)上。具体包括:

①用建筑电气 CAD 软件绘制出摄像机的端子接线图及端子说明,所绘制工程图以带云台摄像机+所抽具体工位号命名,保存在桌面上。

②按所绘制工程图对带云台摄像机、摄像机电源、硬盘录像机和监视器进行安装接线,要求安装牢固,接线规范。

③将安装好的摄像机与硬盘录像机和监视器进行联调。要求:1.设置摄像机的 IP 地址(设为 192.168.1.8)。2.可控制摄像机云台的水平方向、垂直方向连续旋转,无监视盲区。3.可设置两个预置点,并调用预置点位置。4.可对镜头比例变倍控制,焦距、变倍、光圈的调节。5.设置摄像机的巡航、扫描功能,指定时间后自动调用。

(2) 实施条件

考核场地:模拟安装室一间,工位 1 个,每个工位配置安装了建筑电气 CAD 的电脑 1 台。

考点提供的材料、工具清单见表 1 和表 2。

表 1 设备材料清单表

序号	名称	单位	数量	备注
1	硬盘录像机	台	1	
2	监视器	台	1	
3	带云台摄像机	台	1	
4	摄像机电源	台	1	
5	带云台摄像机支架	个	1	

6	BV 1*1.0 线缆	米	10	
7	RJ-45 网线	米	10	
8	辅材	批	1	

表 2 工具清单表

序号	名称	单位	数量	
1	螺丝刀	把	4	大十字、小十字、 大一字、小一字 各一把
2	网线钳	把	1	
3	测线仪	台	1	
4	斜口钳	把	1	
5	剥线器	把	1	
6	六角扳手	把	1	
7	尖嘴钳	把	1	

(3) 考核时量

考试时间：90 分钟。

(4) 评分标准

序号	考核内容	考核要点	配分
1	带云台摄像机的接线	(1) 标注出设备的主要端子说明 (10 分); (2) 使用 CAD 绘制设备端子接线图 (10 分); (3) 连接测试线路过程规范, 结果正常 (10 分)。	30 分
2	带云台摄像机的安装	(1) 选用正确的安装工具 (过程) (5 分); (2) 带云台摄像机、摄像机电源、硬盘录像机和监视器安装牢固 (5 分); (3) 接线满足工艺要求 (10 分)。	20 分
3	带云台摄像机的调试	(1) 设置摄像机的 IP 地址 (设为 192.168.1.8) (6 分); (2) 可控制摄像机的云台水平方向、垂直方向连续旋转, 无监视盲区 (6 分);	30 分

		<p>(3) 可设置预置点 (2 个), 并调用预置点位置 (6 分);</p> <p>(4) 可对镜头比例变倍控制, 焦距、变倍、光圈的调节 (6 分);</p> <p>(5) 可实现巡航、扫描功能, 指定时间后自动调用 (6 分)。</p>	
4	职业素养	<p>(1) 具备良好的安全用电意识, 工具、仪表、材料、作品摆放不整齐, 着装不整齐、规范, 不穿戴相关防护用品等, 每项扣 2 分;</p> <p>(2) 具备较好的质量意识和标准意识, 安装接线不符合相关作业规范, 施工操作不按照相关行业标准进行, 每项扣 2 分;</p> <p>(3) 具备较好的成本节约意识与团队协作意识, 安装接线过程中不注意节约线材, 每项扣 2 分;</p> <p>(4) 具有良好的工具使用和卫生清理习惯, 作业完成后未清理、清扫工作现场扣 5 分。</p>	20 分

试题 H1-5：混合型网络硬盘录像机的安装与调试

(1) 任务描述

对一小区进行视频监控系统的改造升级，在小区原有的模拟摄像机上加装几台数字摄像机，主要是对机房设备进行升级。要求安装混合型网络硬盘录像机，现要对该设备进行现场安装接线，并能对该设备进行调试。将需要安装的元器件安装在模拟墙面指定的区域（工位台）上。具体包括：

①用建筑电气 CAD 软件绘制出混合型网络硬盘录像机的端子接线图及端子说明，所绘制工程图以混合型网络硬盘录像机+所抽工位号命名，保存在桌面上。

②按所绘制的工程图对混合型网络硬盘录像机、摄像机、摄像机电源和监视器进行安装接线，要求安装牢固，接线规范。

③将安装好的混合型网络硬盘录像机与摄像机和监视器进行联调。要求：1.可以实现混合型网络硬盘录像机开机密码的修改，用户的删除和添加。2.可以设置定时录像（设置 21:00~8:00 为录像时间）。3.设置混合型网络硬盘录像机、数字摄像机的 IP 地址（分别设为 192.168.1.2\192.168.1.8）。

(2) 实施条件

考核场地：模拟安装室一间，工位 1 个，每个工位配置安装了建筑电气 CAD 的电脑 1 台。

考点提供的材料、工具清单见表 1 和表 2。

表 1 设备材料清单表

序号	名称	单位	数量	备注
1	混合型网络硬盘录像机	台	1	
2	摄像机电源	个	2	
3	模拟摄像机	台	1	
4	数字摄像机	台	1	
5	监视器	台	1	
6	RJ-45 网线	米	10	
7	75-5 视频线	米	5	

8	辅材	批	1	
---	----	---	---	--

表 2 工具清单表

序号	名称	单位	数量	
1	螺丝刀	把	4	大十字、小十字、大一字、小一字各一把
2	网线钳	把	1	
3	测线仪	台	1	
4	斜口钳	把	1	
5	剥线器	把	1	
6	六角扳手	把	1	
7	尖嘴钳	把	1	

(3) 考核时量

考试时间：90 分钟。

(4) 评分标准

序号	考核内容	考核要点	教师考核评分
1	混合型网络硬盘录像机的接线	(1) 正确连接摄像机 (10 分); (2) 线路连接符合规范 (10 分); (3) 连接测试线路过程规范, 结果正常 (10 分)。	30 分
2	混合型网络硬盘录像机的安装	(1) 混合型网络硬盘录像机、摄像机、摄像机电源和监视器安装要牢固 (10 分); (2) 选用正确的安装工具 (过程) (10 分)。	20 分
3	混合型网络硬盘录像机的调试	(1) 可以实现混合型网络硬盘录像机开机密码的修改, 用户的删除和添加 (10 分); (2) 设置定时录像 (设置 21: 00~8:00 为录像时间) (10 分); (3) 设置混合型网络硬盘录像机、数字摄像机的 IP 地址 (分别设为 192.168.1.2\192.168.1.8) (10 分)。	30 分
4	职业素养	(1) 具备良好的安全用电意识, 工具、	20 分

		<p>仪表、材料、作品摆放不整齐，着装不整齐、规范，不穿戴相关防护用品等，每项扣 2 分；</p> <p>(2) 具备较好的质量意识和标准意识，安装接线不符合相关作业规范，施工操作不按照相关行业标准进行，每项扣 2 分；</p> <p>(3) 具备较好的成本节约意识与团队协作意识，安装接线过程中不注意节约线材，每项扣 2 分；</p> <p>(4) 具有良好的工具使用和卫生清理习惯，作业完成后未清理、清扫工作现场扣 5 分。</p>	
--	--	--	--

试题 H1-6：网络三维控制键盘的安装与调试

(1) 任务描述

某小区物业为了加强对小区内的安全监控,将对小区的视频监控系统进行改造升级,主要是对小区内几个高清智能球型摄像机进行控制,方便管理人员对重要的人和物进行跟踪定位。要求安装网络三维控制键盘,现要对该设备进行现场安装接线,并能对该设备进行调试,将需要安装的元器件安装在模拟墙面指定的区域(工位台)上。具体包括:

①用建筑电气 CAD 软件绘制出网络三维控制键盘的端子接线图及端子说明,所绘制工程图以网络三维控制键盘+所抽具体工位号命名,保存在桌面上。

②按要求完成网络三维控制键盘、高清智能球型摄像机、硬盘录像机、监视器的安装与接线。要求安装牢固,接线规范。

③将安装好的网络三维控制键盘与高清智能球型摄像机、硬盘录像机、监视器进行联调。要求:1.设置键盘与高速球等终端设备的 IP 为 192.168.1.X。2.可控制高清智能球型摄像机的水平方向、垂直方向连续旋转,无监视盲区。3.可对镜头比例变倍控制,焦距、变倍、光圈的调节。

(2) 实施条件

考核场地:模拟安装室一间,工位 1 个,每个工位配置安装了建筑电气 CAD 的电脑 1 台。

考点提供的材料、工具清单见表 1 和表 2。

表 1 设备材料清单表

序号	名称	单位	数量	备注
1	网络三维控制键盘	台	1	
2	高清智能球型摄像机	台	1	
3	硬盘录像机	台	1	
4	监视器	台	1	
5	DC12V 电源	台	1	
6	RJ-45 网线	根	1	
7	辅材	批	1	

表 2 工具清单表

序号	名称	单位	数量	
1	螺丝刀	把	4	大十字、小十字、大一字、小一字各一把
2	网线钳	把	1	
3	测线仪	台	1	
4	斜口钳	把	1	
5	剥线器	把	1	
6	六角扳手	把	1	
7	尖嘴钳	把	1	

(3) 考核时量

考试时间：90 分钟。

(4) 评分标准

序号	考核内容	考核要点	教师考核评分
1	网络三维控制键盘的接线	(1) 标注出设备的主要端子说明 (10分); (2) 使用 CAD 绘制设备端子接线图 (10分); (3) 连接测试线路过程规范, 结果正常 (10分)。	30 分
2	网络三维控制键盘安装	(1) 选用正确的安装工具 (过程) (5分); (2) 接线满足工艺要求 (5分); (3) 网络三维控制键盘、高清智能球型摄像机、硬盘录像机、监视器 (10分)。	20 分
2	网络三维控制键盘调试	(1) 按要求设置好键盘与解码器或高速球等终端设备的 IP (10分); (2) 可控制高清智能球型摄像机的水平方向、垂直方向连续旋转, 无监视盲区 (10分); (3) 可对镜头比例变倍控制, 焦距、变倍、光圈的调节 (10分)。	30 分

4	职业素养	<p>(1) 具备良好的安全用电意识，工具、仪表、材料、作品摆放不整齐，着装不整齐、规范，不穿戴相关防护用品等，每项扣 2 分；</p> <p>(2) 具备较好的质量意识和标准意识，安装接线不符合相关作业规范，施工操作不按照相关行业标准进行，每项扣 2 分；</p> <p>(3) 具备较好的成本节约意识与团队协作意识，安装接线过程中不注意节约线材，每项扣 2 分；</p> <p>(4) 具有良好的工具使用和卫生清理习惯，作业完成后未清理、清扫工作现场扣 5 分。</p>	20 分
---	------	---	------

试题 H1-7: 无线 wifi 监控摄像机的安装与调试

(1) 任务描述

某杂货店店主主要对商店进行实时监控,主要是实现对商店内场景随时随地的监控,以便及时了解商店内发生的事件,加强商店的管理。要求安装无线 wifi 监控摄像机,现要完成该设备的现场安装与接线,并对该设备进行网络设置。将需要安装的元器件安装在模拟墙面指定的区域(工位台)上。具体包括:

- 1.进行无线 wifi 监控摄像机、无线路由器的安装。
- 2.在电脑上安装无线 wifi 监控摄像机的驱动和客户端。
- 3.对安装好的无线路由器和无线 wifi 监控摄像机进行网络设置。(1) 修改无线 wifi 监控摄像机用户名和登录密码(改为 888888)(2) 修改无线路由器登录密码及无线网络连接密码。(3) 设置无线路由器和无线 wifi 监控摄像机的 IP 地址(分别设为 192.168.1.2 和 192.168.1.3)(4) 登录客户端查看监视画面、双向语音对讲。

(2) 实施条件

考核场地: 模拟安装室一间, 工位 1 个, 每个工位配置电脑 1 台。

考点提供的材料、工具清单见表 1 和表 2。

表 1 设备材料清单表

序号	名称	单位	数量	备注
1	无线 wifi 监控摄像机	台	1	
2	驱动、客户端安装光盘	张	1	
3	DC12V 电源	台	1	
4	RJ-45 网线	根	1	
5	辅材	批	1	

表 2 工具清单表

序号	名称	单位	数量	
1	螺丝刀	把	4	大十字、小十字、大一字、小一字各一把
2	测线仪	把	1	

3	网络钳	把	1	
4	尖嘴钳	把	1	

(3) 考核时量

考试时间：90 分钟。

(4) 评分标准

序号	考核内容	考核要点	教师考核评分
1	无线 wifi 监控摄像机的安装	(1)选用的安装角度应该合适(10 分); (2) 摄像机安装牢固 (10 分); (3) 接线满足工艺要求 (10 分)。	30 分
2	无线 wifi 监控摄像机的调试	(1) 在电脑上安装无线 wifi 监控摄像机的驱动和客户端。(10 分); (2) 修改无线 wifi 监控摄像机用户名和登录密码 (改为 888888) (10 分); (3) 设置无线路由器和无线 wifi 监控摄像机的 IP 地址 (分别设为 192.168.1.2 和 192.168.1.3)(10 分); (4) 修改无线路由器登录密码及无线网络连接密码 (10 分); (5) 登录客户端查看监视画面、双向语音对讲。	50 分
3	职业素养	(1) 具备良好的安全用电意识, 工具、仪表、材料、作品摆放不整齐, 着装不整齐、规范, 不穿戴相关防护用品等, 每项扣 2 分; (2) 具备较好的质量意识和标准意识, 安装接线不符合相关作业规范, 施工操作不按照相关行业标准进行, 每项扣 2 分; (3) 具备较好的成本节约意识与团队协作意识, 安装接线过程中不注意节约线材, 每项扣 2 分; (4) 具有良好的工具使用和卫生清理习惯, 作业完成后未清理、清扫工作现场扣 5 分。	20 分

试题 H1-8: 声光报警器的安装与调试

(1) 任务描述

某智能大厦对一重要通道进行重点布防,主要是对出现在该通道的非法入侵者进行探测,实现及时报警,方便有关值班人员及时采取相应的措施。要求在值班室安装声光报警器,现要对该设备进行现场安装接线,并对该设备进行设置,将需要安装的元器件安装在模拟墙面指定的区域(工位台)上。具体包括:

①用建筑电气 CAD 软件绘制出声光报警器的端子接线图及端子说明,所绘制工程图以声光报警器+所抽具体工位号命名,保存在桌面上。

②按要求进行声光报警器、硬盘录像机和报警探头的安装与接线。安装要求牢固,线路规范。

③将安装好的声光报警器与硬盘录像机、报警探头进行联调。发生警情时前端探头被触发,能联动发出声光报警信号确保设备具有报警功能。

(2) 实施条件

考核场地:模拟安装室一间,工位 1 个,每个工位配置安装了建筑电气 CAD 的电脑 1 台。

考点提供的材料、工具清单见表 1 和表 2。

表 1 设备材料清单表

序号	名称	单位	数量	备注
1	声光报警器	个	1	
2	硬盘录像机	台	1	
3	报警探头	个	1	
4	BV 1*1.0 线缆	米	10	
5	电源	台	1	
6	辅材	批	1	

表 2 工具清单表

序号	名称	单位	数量	
1	螺丝刀	把	4	大十字、小十

				字、大一字、小一字各一把
2	万用表	个	1	
3	斜口钳	把	1	
4	剥线器	把	1	

(3) 考核时量

考试时间：90 分钟。

(4) 评分标准

序号	考核内容	考核要点	教师考核评分
1	声光报警器的接线	(1) 标注出设备的主要端子说明 (10 分); (2) 使用 CAD 绘制设备端子接线图 (10 分); (3) 连接测试线路过程规范, 结果正常 (10 分)。	30 分
2	声光报警器的安装	(1) 选用正确的安装工具 (过程) (5 分); (2) 声光报警器、硬盘录像机和报警探头安装牢固 (5 分); (3) 接线满足工艺要求 (10 分)。	20 分
3	声光报警器的调试	(1) 发生警情时前端探头被触发, 能联动发出声光报警信号 (30 分)。	30 分
4	职业素养	(1) 具备良好的安全用电意识, 工具、仪表、材料、作品摆放不整齐, 着装不整齐、规范, 不穿戴相关防护用品等, 每项扣 2 分; (2) 具备较好的质量意识和标准意识, 安装接线不符合相关作业规范, 施工操作不按照相关行业标准进行, 每项扣 2 分; (3) 具备较好的成本节约意识与团队协作意识, 安装接线过程中不注意节约线材, 每项扣 2 分; (4) 具有良好的工具使用和卫生清理习惯, 作业完成后未清理、清扫工作现场扣 5 分。	20 分

试题 H1-9: 紧急按钮的安装与测试

(1) 任务描述

某一酒店要求对每间客房安装紧急按钮,进行紧急呼叫的功能,提供额外的安全保障。现要求进行该设备的安装接线,并能正常使用紧急按钮。将需要安装的元器件安装在各模拟墙面指定的区域上。具体包括:

①用建筑电气 CAD 软件绘制出紧急按钮的端子接线图及端子说明,所绘制工程图以紧急按钮+所抽具体工位号命名,保存在桌面上。

②要求按接线图进行紧急按钮、硬盘录像机和声光报警器的安装与接线。要求安装牢固,接线规范。

③将安装好的紧急按钮与硬盘录像机和声光报警器进行联调。紧急按钮应能正常启用,实现报警功能。

(2) 实施条件

考核场地:模拟安装室一间,工位 1 个,每个工位配置安装了建筑电气 CAD 的电脑 1 台。

考点提供的材料、工具清单见表 1 和表 2。

表 1 设备材料清单表

序号	名称	单位	数量	备注
1	紧急按钮	个	1	
2	硬盘录像机	台	1	
3	声光报警器	台	1	
4	86 底盒	个	1	
5	按钮信号线	米	10	
6	辅材	批	1	

表 2 工具清单表

序号	名称	单位	数量	
1	螺丝刀	把	4	大十字、小十字、大一字、

				小一字各一把
2	万用表	个	1	
3	斜口钳	把	1	
4	压线钳	把	1	

(3) 考核时量

考试时间：90 分钟。

(4) 评分标准

序号	考核内容	考核要点	教师考核评分
1	紧急按钮的接线	(1) 标注出设备的主要端子说明 (10 分); (2) 使用 CAD 绘制设备端子接线图 (10 分); (3) 连接测试线路过程规范, 结果正常 (10 分)。	30 分
2	紧急按钮的安装	(1) 选用正确的安装工具 (过程) (5 分); (2) 紧急按钮、硬盘录像机和声光报警器应安装牢固 (10 分); (3) 接线满足工艺要求 (5 分)。	20 分
3	紧急按钮的使用测试	紧急按钮应能正常启用, 实现报警功能 (30 分)。	30 分
4	职业素养	(1) 具备良好的安全用电意识, 工具、仪表、材料、作品摆放不整齐, 着装不整齐、规范, 不穿戴相关防护用品等, 每项扣 2 分; (2) 具备较好的质量意识和标准意识, 安装接线不符合相关作业规范, 施工操作不按照相关行业标准进行, 每项扣 2 分; (3) 具备较好的成本节约意识与团队协作意识, 安装接线过程中不注意节约线材, 每项扣 2 分; (4) 具有良好的工具使用和卫生清理习惯, 作业完成后未清理、清扫工作现场扣 5 分。	20 分

试题 H1-10：双光束主动红外对射探测器的安装与调试

(1) 任务描述

某小区物业为了防范人为恶意翻越小区围墙的情况，需要对小区围墙实现全天候的布防。主要是防备人为的恶意翻越，可以对非法入侵作出快速反应，方便管理人员快速反映，并且做出相对的措施。要求安装双光束主动红外对射探测器，现要对该设备进行现场安装接线，并能对该设备进行调试。将需要安装的元器件安装在模拟墙面指定的区域（工位台）上。具体包括：

①用建筑电气 CAD 软件绘制出双光束主动红外对射探测器的端子接线图及端子说明，所绘制工程图以双光束主动红外对射探测器+所抽具体工位号命名，保存在桌面上。

②根据图纸对双光束主动红外对射探测器、硬盘录像机和声光报警器进行安装与接线。要求安装牢固，接线规范。

③将安装好的双光束主动红外对射探测器与硬盘录像机和声光报警器进行联调。要求：1.探测器能够正常报警。2.防护范围达到预定要求。3.具备防拆、短路、断路报警功能。

(2) 实施条件

考核场地：模拟安装室一间，工位 1 个，每个工位配置安装了建筑电气 CAD 的电脑 1 台。

考点提供的材料、工具清单见表 1 和表 2。

表 1 设备材料清单表

序号	名称	单位	数量	备注
1	双光束主动红外对射探测器	对	1	
2	声光报警器	台	1	
3	硬盘录像机	台	1	
4	BV 1*1.0 线缆	米	20	
5	电源	台	1	

6	辅材	批	1	
---	----	---	---	--

表 2 工具清单表

序号	名称	单位	数量	
1	螺丝刀	把	4	大十字、小十字、大一字、小一字各一把
2	万用表	个	1	
3	斜口钳	把	1	
4	剥线器	把	1	
5	尖嘴钳	把	1	

(3) 考核时量

考试时间：90 分钟。

(4) 评分标准

序号	考核内容	考核要点	教师考核评分
1	双光束主动红外对射探测器的接线	(1) 标注出设备的主要端子说明 (10 分); (2) 使用 CAD 绘制设备端子接线图 (10 分); (3) 连接测试线路过程规范, 结果正常 (10 分)。	30 分 (
2	双光束主动红外对射探测器的安装	(1) 选用正确的安装工具 (过程) (5 分); (2) 接线满足工艺要求 (5 分); (3) 双光束主动红外对射探测器、硬盘录像机和声光报警器 (10 分)。	20 分
3	双光束主动红外对射探测器的调试	(1) 探测器能够正常报警 (10 分); (2) 防护范围达到预定要求 (10 分); (3) 具有防拆、短路、断路报警功能 (10 分)。	30 分
4	职业素养	(1) 具备良好的安全用电意识, 工具、仪表、材料、作品摆放不整齐, 着装不整齐、规范, 不穿戴相关防护用品等, 每项扣 2 分; (2) 具备较好的质量意识和标准意识, 安装接线不符合相关作业规范, 施工操	20 分

		<p>作不按照相关行业标准进行，每项扣 2 分；</p> <p>(3) 具备较好的成本节约意识与团队协作意识，安装接线过程中不注意节约线材，每项扣 2 分；</p> <p>(4) 具有良好的工具使用和卫生清理习惯，作业完成后未清理、清扫工作现场扣 5 分。</p>	
--	--	--	--

试题 H1-11：拾音器的安装与调试

(1) 任务描述

某银行为了实现对营业厅区域进行更好的实时监控,加强对营业厅区域进行的监听记录,提高银行的安全防范。要求安装拾音器,现要对该设备进行现场安装、接线与现场调试,同时将需要安装的元器件安装在模拟墙面指定的区域(工位台)上。

具体包括:

①用建筑电气 CAD 软件绘制出拾音器的端子接线图及端子说明,所绘制工程图以拾音器+所抽具体工位号命名,保存在桌面上。

②按要求对拾音器、硬盘录像机、数字摄像机和音响进行安装与接线。要求安装牢固,接线规范。

③将安装好的拾音器与硬盘录像机、数字摄像机和音响进行联调。要求:(1)拾音器能够采集现场环境声音并通过音箱进行播放。(2)播放声音清楚与画面同步。

(2) 实施条件

考核场地:模拟安装室一间,工位 1 个,每个工位配置安装了建筑电气 CAD 的电脑 1 台。

考点提供的材料、工具清单见表 1 和表 2。

表 1 设备材料清单表

序号	名称	单位	数量	备注
1	拾音器	个	1	
2	硬盘录像机	台	1	
3	数字摄像机	台	1	
4	音箱	对	1	
5	DC12V 电源	台	1	
5	BV 1*1.0 线缆	个	10	
7	辅材	批	1	

表 2 工具清单表

序号	名称	单位	数量	
1	螺丝刀	把	4	大十字、小十字、大一字、小一字各一把
2	万用表	个	1	
3	斜口钳	把	1	
4	剥线器	把	1	
6	尖嘴钳	把	1	

(3) 考核时量

考试时间：90 分钟。

(4) 评分标准

序号	考核内容	考核要点	教师考核评分
1	拾音器的接线	(1) 标注出设备的主要端子说明 (10 分); (2) 使用 CAD 绘制设备端子接线图 (10 分); (3) 连接测试线路过程规范, 结果正常 (10 分)。	30 分
2	拾音器的安装	(1) 选用正确的安装工具 (过程) (5 分); (2) 拾音器、硬盘录像机、数字摄像机和音响安装牢固 (10 分); (3) 接线满足工艺要求 (5 分)。	20 分
3	拾音器的调试	(1) 拾音器能够采集现场环境声音并通过音箱进行播放 (15 分); (2) 播放的声音清楚与画面同步 (15 分)。	30 分
4	职业素养	(1) 具备良好的安全用电意识, 工具、仪表、材料、作品摆放不整齐, 着装不整齐、规范, 不穿戴相关防护用品等, 每项扣 2 分; (2) 具备较好的质量意识和标准意识, 安装接线不符合相关作业规范, 施工操作不按照相关行业标准进行, 每项扣 2 分; (3) 具备较好的成本节约意识与团队	20 分

		协作意识，安装接线过程中不注意节约线材，每项扣 2 分； (4) 具有良好的工具使用和卫生清理习惯，作业完成后未清理、清扫工作现场扣 5 分。	
--	--	--	--

试题 H1-12: 监视器的安装与调试

(1) 任务描述

某小区物业为了加强小区内的综合安全,需要在小区内进行视频监控系统的安装。现要求安装监视器,并对该设备进行现场调试,同时将需要安装的元器件安装在模拟墙面指定的区域(工位台)上。具体包括:

①用建筑电气 CAD 软件绘制出监视器的端子接线图及端子说明,将所绘制的工程图,以监视器+所抽具体工位号命名,保存在电脑桌面上。

②按要求对监视器、硬盘录像机和摄像机进行安装与接线。要求安装牢固,接线规范。

③将安装好的监视器与硬盘录像机和摄像机进行联调。要求:1.可以根据现场的情况调试监视器的色度、亮度和对比度,使监视器的清晰度达到最佳效果。2.设置好监视器的显示画面(4画面)。

(2) 实施条件

考核场地:模拟安装室一间,工位1个,每个工位配置安装了建筑电气 CAD 的电脑1台。

考点提供的材料、工具清单见表1和表2。

表1 设备材料清单表

序号	名称	单位	数量	备注
1	监视器	台	1	
2	硬盘录像机	台	1	
3	摄像机	台	1	
4	DC12V 电源	个	1	
5	网络线	米	10	
4	辅材	批	1	

表2 工具清单表

序号	名称	单位	数量	
1	螺丝刀	把	4	大十字、小十

				字、大一字、小一字各一把
2	尖嘴钳	把	1	
3	网线钳	把	1	

(3) 考核时量

考试时间：90 分钟。

(4) 评分标准

序号	考核内容	考核要点	教师考核评分
1	监视器的接线	(1) 标注出设备的主要端子说明 (10 分); (2) 使用 CAD 绘制设备端子接线图 (10 分)。	20 分
2	监视器的安装	(1) 选用正确的安装工具 (过程) (10 分); (2) 监视器、硬盘录像机和摄像机安装牢固 (10 分); (3) 接线满足工艺要求 (10 分)。	30 分
3	监视器的调试	(1) 根据现场的情况调试监视器色度亮度和对比度使监视器清晰度达到最佳效果 (15 分); (2) 设置好监视器的显示画面 (4 画面) (15 分)。	30 分
4	职业素养	(1) 具备良好的安全用电意识, 工具、仪表、材料、作品摆放不整齐, 着装不整齐、规范, 不穿戴相关防护用品等, 每项扣 2 分; (2) 具备较好的质量意识和标准意识, 安装接线不符合相关作业规范, 施工操作不按照相关行业标准进行, 每项扣 2 分; (3) 具备较好的成本节约意识与团队协作意识, 安装接线过程中不注意节约线材, 每项扣 2 分; (4) 具有良好的工具使用和卫生清理习惯, 作业完成后未清理、清扫工作现场扣 5 分。	20 分

试题 H1-13: 视频分配器的安装与调试

(1) 任务描述

某学校为满足监控中心电视墙的视频显示需求,实现对学校某个场景的视频监视图像进行多个监视器的同时监视,方便对重点场所进行多点监控。要求安装视频分配器,现要对该设备进行现场安装、接线与调试设置,并将需要安装的元器件安装在指定的区域。具体包括:

①用建筑电气 CAD 软件绘制出视频分配器的端子接线图及端子说明,所绘制工程图以视频分配器+所抽具体工位号命名,保存在桌面上。

②按要求对视频分配器、硬盘录像机、监视器和高清智能球型摄像机进行安装与接线。要求安装牢固,接线规范。

③将安装好的视频分配器给与硬盘录像机、监视器、高清智能球型摄像机进行调试设置。要求: 1.两台监视器能同时看到监视画面。2.可以通过硬盘录像机控制球机焦距、变倍和上下左右转动。

(2) 实施条件

考核场地:模拟安装室一间,工位 1 个,每个工位配置安装了建筑电气 CAD 的电脑 1 台。

考点提供的材料、工具清单见表 1 和表 2。

表 1 设备材料清单表

序号	名称	单位	数量	备注
1	视频分配器	台	1	
2	硬盘录像机	台	1	
3	监视器	个	2	
4	高清智能球型摄像机	台	1	
5	RJ-45 网线	米	10	
6	辅材	批	1	

表 2 工具清单表

序号	名称	单位	数量	
----	----	----	----	--

1	螺丝刀	把	4	大十字、小十字、大一字、小一字各一把
2	网线钳	把	1	
3	测线仪	台	1	
4	斜口钳	把	1	
5	剥线器	把	1	
6	六角扳手	把	1	
7	尖嘴钳	把	1	

(3) 考核时量

考试时间：90 分钟。

(4) 评分标准

序号	考核内容	考核要点	教师考核评分
1	视频分配器的接线	(1) 标注出设备的主要端子说明 (10 分); (2) 使用 CAD 绘制设备端子接线图 (10 分); (3) 连接测试线路过程规范, 结果正常 (10 分)。	30 分
2	视频分配器的安装	(1) 选用正确的安装工具 (5 分); (2) 视频分配器、硬盘录像机、监视器和高清智能球型摄像机安装牢固 (5 分); (3) 接线满足工艺要求 (10 分)。	20 分
3	视频分配器的调试	(1) 两台监视器能同时看到监视画面 (15 分); (2) 可以通过硬盘录像机控制球机焦距、变倍和上下左右转动 (15 分)。	30 分
4	职业素养	(1) 具备良好的安全用电意识, 工具、仪表、材料、作品摆放不整齐, 着装不整齐、规范, 不穿戴相关防护用品等, 每项扣 2 分; (2) 具备较好的质量意识和标准意识, 安装接线不符合相关作业规范, 施工操作不按照相关行业标准进行, 每项扣 2	20 分

		<p>分；</p> <p>(3) 具备较好的成本节约意识与团队协作意识，安装接线过程中不注意节约线材，每项扣 2 分；</p> <p>(4) 具有良好的工具使用和卫生清理习惯，作业完成后未清理、清扫工作现场扣 5 分。</p>	
--	--	---	--

项目二：防盗报警系统的安装与调试

试题H2-1：防盗报警主机的安装与调试

(1) 任务描述

某小区需要根据业主的需要安装一套防区报警主机，实现对业主的家居安全提供全方位的保护。要求安装防区报警主机，现要对该设备进行现场安装调试，并将需要安装的元器件安装在模拟墙面指定的区域（工位台）上。

具体包括：

①用建筑电气 CAD 软件绘制出防区报警主机接线图及端子说明，将所绘制的工程图以防区报警主机+所抽具体工位号命名，保存在电脑桌面上。

②按要求对防区报警主机、红外警报探头和声光报警器进行安装调试。要求安装牢固，接线规范。

③将安装好的防区报警主机与红外警报探头和声光报警器进行联调。要求：
1.可以通过防区报警主机控制前端报警探头实现布防和撤防。
2.设置好系统时间，撤防延时三秒钟。
3.当前端报警探头触发报警时能发出报警信号。

(2) 实施条件

考核场地：模拟安装室一间，工位 1 个，每个工位配置安装了建筑电气 CAD 的电脑。

考点提供的材料、工具清单见表 1 和表 2。

表 1 设备材料清单表

序号	名称	单位	数量	备注
1	防区报警主机	台	1	
2	红外报警探头	台	1	
3	声光报警器	台	1	
4	辅材	批	1	

表 2 工具清单表

序号	名称	单位	数量	
1	螺丝刀	把	4	大十字、小十字、大一字、小一字各一把
2	万用表	个	1	
3	斜口钳	把	1	
4	剥线器	把	1	
5	尖嘴钳	把	1	

(3) 考核时量

考试时间：90 分钟。

(4) 评分标准

序号	考核内容	考核要点	教师考核评分
1	防区报警主机的接线	(1) 根据报警主机类型正确接线 (10 分); (2) 使用 CAD 绘制设备端子接线图 (10 分); (3) 连接测试线路过程规范, 结果正常 (10 分)。	30 分
2	防区报警主机的安装	(1) 选用正确的安装工具 (过程) (5 分); (2) 防区报警主机、红外警报探头和声光报警器安装牢固 (10 分); (3) 接线满足工艺要求 (5 分)。	20 分
3	防区报警主机的调试	(1) 可以通过防区报警主机控制前端报警探头布防和撤防 (10 分); (2) 按要求设置好系统时间与撤防延时时间 (10 分); (3) 当前端报警探头触发报警时能发出报警信号 (10 分)。	30 分
4	职业素养	(1) 具备良好的安全用电意识, 工具、仪表、材料、作品摆放不整齐, 着装不整齐、规范, 不穿戴相关防护用品等, 每项扣 2 分; (2) 具备较好的质量意识和标准意识,	20 分

		<p>安装接线不符合相关作业规范，施工操作不按照相关行业标准进行，每项扣 2 分；</p> <p>(3) 具备较好的成本节约意识与团队协作意识，安装接线过程中不注意节约线材，每项扣 2 分；</p> <p>(4) 具有良好的工具使用和卫生清理习惯，作业完成后未清理、清扫工作现场扣 5 分。</p>	
--	--	---	--

试题 H2-2: 有线红外幕帘探测器的安装与调试

(1) 任务描述

某小区物业为了加强该小区监控中心的安全防卫,用于防范监控中心各门窗的非法入侵。当非法入侵者从外界侵入会触发报警,而值班人员在设防的警戒区域内活动时,不触发报警。要求安装有线红外幕帘探测器,现要对该设备进行现场安装、接线与调试,并将需要安装的设备安装在模拟场景的区域。具体包括:

①用建筑电气 CAD 软件绘制出有线红外幕帘探测器的端子接线图及端子说明,所绘制工程图以有线红外幕帘探测器+所抽具体工位号命名,保存在桌面上。

②按要求进行有线红外幕帘探测器、电源、报警主机和声光报警器的安装与接线。要求安装牢固,接线规范。

③将安装好的有线红外幕帘探测器与报警主机和声光报警器进行联调。要求: 1.设置有线红外幕帘探测器报警延时时间(设为 5 秒)。2.报警主机能对有线红外幕帘探测器进行撤布防控制。3.没有误报,漏报。

(2) 实施条件

考核场地:模拟安装室一间,工位 1 个,每个工位配置安装了建筑电气 CAD 的电脑一台。

考点提供的材料、工具清单见表 1 和表 2。

表 1 设备材料清单表

序号	名称	单位	数量	备注
1	有线红外幕帘探测器	台	1	
2	报警主机	台	1	
3	声光报警器	台	1	
4	电源	个	1	
5	BV 1*1.0 线缆	米	10	
6	辅材	批	1	

表 2 工具清单表

序号	名称	单位	数量	
1	螺丝刀	把	4	大十字、小十字、大一字、小一字各一把
2	万用表	个	1	
3	斜口钳	把	1	
4	剥线器	把	1	
5	尖嘴钳	把	1	

(3) 考核时量

考试时间：90 分钟。

(4) 评分标准

序号	考核内容	考核要点	教师考核评分
1	有线红外幕帘探测器的接线	(1) 标注出设备的主要端子说明 (10 分); (2) 使用 CAD 绘制设备端子接线图 (10 分); (3) 连接测试线路过程规范, 结果正常 (10 分)。	30 分
2	有线红外幕帘探测器的安装	(1) 选用正确的安装工具(过程)(5 分); (2) 有线红外幕帘探测器、电源、报警主机和声光报警器安装牢固 (10 分); (3) 接线满足工艺要求 (5 分)。	20 分
3	有线红外幕帘探测器的调试	(1) 设置有线红外幕帘探测器报警延时时间 (设为 5 秒) (10 分); (2) 报警主机能对有线红外幕帘探测器进行撤布防控制 (10 分); (3) 没有误报, 漏报 (10 分)。	30 分
4	职业素养	(1) 具备良好的安全用电意识, 工具、仪表、材料、作品摆放不整齐, 着装不整齐、规范, 不穿戴相关防护用品等, 每项扣 2 分; (2) 具备较好的质量意识和标准意识, 安装接线不符合相关作业规范, 施工操作不按照相关行业标准进行, 每项扣 2 分;	20 分

		<p>(3) 具备较好的成本节约意识与团队协作意识，安装接线过程中不注意节约线材，每项扣 2 分；</p> <p>(4) 具有良好的工具使用和卫生清理习惯，作业完成后未清理、清扫工作现场扣 5 分。</p>	
--	--	---	--

试题 H2-3: 有线紧急报警按钮的安装与调试

(1) 任务描述

某智能小区要对小区内所有的住户安装紧急报警按钮,用于住户在发生意外时的紧急报警呼救,按下按钮即可发出报警信号,方便管理人员快速反映。要求安装有线紧急报警按钮,现要对该设备进行现场安装、接线与调试,并将需要安装的元器件安装在模拟墙面指定的区域(工位台)上。具体包括:

①用建筑电气 CAD 软件绘制出有线紧急报警按钮的端子接线图及端子说明,所绘制工程图以有线紧急报警按钮+所抽具体工位号命名,保存在桌面上。

②按要求对有线紧急报警按钮、声光报警器和防区报警主机进行安装与接线。要求安装牢固,接线规范。

③将安装好的有线紧急报警按钮与声光报警器和防区报警主机进行联调。要求:1.报警主机能对有线紧急报警按钮进行撤布防控制。2.紧急按钮能正常启动,实现报警功能。3.没有误报,漏报。

(2) 实施条件

考核场地:模拟安装室一间,工位 1 个,每个工位配置安装了建筑电气 CAD 的电脑一台。

考点提供的材料、工具清单见表 1 和表 2。

表 1 设备材料清单表

序号	名称	单位	数量	备注
1	有线紧急报警按钮	个	1	
2	声光报警器	台	1	
3	防区报警主机	台	1	
4	BV 1*1.0 线缆	米	10	
5	86 底盒	个	1	
6	辅材	批	10	

表 2 工具清单表

序号	名称	单位	数量	
1	螺丝刀	把	4	大十字、小十

				字、大一字、小一字各一把
2	万用表	个	1	
3	斜口钳	把	1	
4	剥线器	把	1	

(3) 考核时量

考试时间：90 分钟。

(4) 评分标准

序号	考核内容	考核要点	教师考核评分
1	有线紧急报警按钮的接线	(1) 标注出设备的主要端子说明 (10分); (2) 使用 CAD 绘制设备端子接线图 (10分); (3) 连接测试线路过程规范, 结果正常 (10分)。	30 分
2	有线紧急报警按钮的安装	(1) 选用正确的安装工具 (过程) (5分); (2) 有线紧急报警按钮、声光报警器和防区报警主机安装牢固 (10分);。 (3) 接线满足工艺要求 (5分)。	20 分
3	有线紧急报警按钮的调试	(1) 报警主机能对有线紧急报警按钮进行撤布防控制 (10分); (2) 紧急按钮能正常启动, 实现报警功能 (10分); (3) 没有误报, 漏报 (10分)。	30 分
4	职业素养	(1) 具备良好的安全用电意识, 工具、仪表、材料、作品摆放不整齐, 着装不整齐、规范, 不穿戴相关防护用品等, 每项扣 2 分; (2) 具备较好的质量意识和标准意识, 安装接线不符合相关作业规范, 施工操作不按照相关行业标准进行, 每项扣 2 分; (3) 具备较好的成本节约意识与团队协作意识, 安装接线过程中不注意节约线材, 每项扣 2 分;。 (4) 具有良好的工具使用和卫生清理	20 分

		习惯，作业完成后未清理、清扫工作现场扣 5 分。	
--	--	--------------------------	--

试题 H2-4: 有线门磁的安装与调试

(1) 任务描述

某智能小区物业为加强对住户的安全防护，用于解决对住户的门窗进行探测，当有人通过门和窗非法入侵时及时发出报警。要求在住户的门与窗户上安装有线门磁，现要对该设备进行现场安装、接线与调试，并将需要安装的元器件安装在模拟区域。具体包括：

①用建筑电气 CAD 软件绘制出有线门磁的端子接线图及端子说明，所绘制的工程图以有线门磁+所抽具体工位号命名，保存在桌面上。

②按要求对有线门磁、防区报警主机和声光报警器进行安装与接线。要求安装牢固，接线规范。

③将安装好的有线门磁与防区报警主机和声光报警器进行联调。要求：1. 开关门窗时有线门磁可以触发报警。2. 设置有线门磁探测器报警延时时间（设为 10 秒）。3. 可以通过报警主机对有线门磁做布撤防操作。

(2) 实施条件

考核场地：模拟安装室一间，工位 1 个，每个工位配置安装了建筑电气 CAD 的电脑一台。

考点提供的材料、工具清单见表 1 和表 2。

表 1 设备材料清单表

序号	名称	单位	数量	备注
1	门磁	个	1	
2	防区报警主机	台	1	
3	声光报警器	台	1	
4	BV 1*1.0 线缆	米	20	
5	辅材	批	1	

表 2 工具清单表

序号	名称	单位	数量	
1	螺丝刀	把	4	大十字、小十字、大一字、

				小一字各一把
2	万用表	个	1	
3	斜口钳	把	1	
4	剥线器	把	1	
6	尖嘴钳	把	1	

(3) 考核时量

考试时间：90 分钟。

(4) 评分标准

序号	考核内容	考核要点	评分
1	有线门磁的接线	(1) 标注出设备的主要端子说明 (10 分); (2) 使用 CAD 绘制设备端子接线图 (10 分); (3) 连接测试线路过程规范, 结果正常 (10 分)。	30 分
2	有线门磁的安装	(1) 选用正确的安装位置和工具 (过程) (5 分); (2) 有线门磁、防区报警主机和声光报警器安装牢固 (10 分); (3) 接线满足工艺要求 (5 分)。	20 分
3	有线门磁的调试	(1) 开关门窗时有线门磁能够触发报警 (10 分); (2) 设置有线门磁探测器报警延时时间 (设为 10 秒) (10 分); (3) 可以通过报警主机对有线门磁做布撤防操作 (10 分)。	30 分
4	职业素养	(1) 具备良好的安全用电意识, 工具、仪表、材料、作品摆放不整齐, 着装不整齐、规范, 不穿戴相关防护用品等, 每项扣 2 分; (2) 具备较好的质量意识和标准意识, 安装接线不符合相关作业规范, 施工操作不按照相关行业标准进行, 每项扣 2 分; (3) 具备较好的成本节约意识与团队协作意识, 安装接线过程中不注意节约线材, 每项扣 2 分; (4) 具有良好的工具使用和卫生清理习惯, 作业完成后未清理、清扫工作现场扣 5 分。	20 分

试题 H2-5: 声光警号的安装与调试

(1) 任务描述

某仓库为了加强防盗报警措施,准备安装声光警号,当探测到入侵者后,将在现场同时发出声、光二种警报信号,用于惊吓盗贼。现要求对该设备进行现场安装、接线与调试,并将需要的元器件安装在模拟墙面的指定区域。具体包括:

①用建筑电气 CAD 软件绘制出声光警号的端子接线图及端子说明,将所绘制的工程图以声光警号+所抽具体工位号命名,保存在桌面上。

②按要求对声光警号、防区报警主机和红外报警探头进行安装与接线。要求安装牢固,接线规范。

③将安装好的声光警号与防区报警主机和红外报警探头进行联调。要求: 1.报警主机能对声光警号进行控制。2.当探测到入侵者后,现场能发出声、光二种警报信号。3.光闪烁频率、蜂鸣器音调可以达到一定的威慑报警作用。

(2) 实施条件

考核场地:模拟安装室一间,工位 1 个,每个工位配置安装了建筑电气 CAD 的电脑一台。

考点提供的材料、工具清单见表 1 和表 2。

表 1 设备材料清单表

序号	名称	单位	数量	备注
1	声光警号	个	1	
2	红外报警探头	台	1	
3	防区报警主机	台	1	
4	支架	支	1	
5	电源	个	1	
6	BV 1*1.0 线缆	米	5	
7	辅材	批	1	

表 2 工具清单表

序号	名称	单位	数量	
----	----	----	----	--

1	螺丝刀	把	4	大十字、小十字、大一字、小一字各一把
2	万用表	个	1	
3	斜口钳	把	1	
4	剥线器	把	1	
5	尖嘴钳	把	1	

(3) 考核时量

考试时间：90 分钟。

(4) 评分标准

序号	考核内容	考核要点	教师考核评分
1	声光警号的接线	(1) 标注出设备的主要端子说明 (10 分); (2) 使用 CAD 绘制设备端子接线图 (10 分); (3) 连接测试线路过程规范, 结果正常 (10 分)。	30 分
2	声光警号的安装	(1) 选用正确的安装工具(过程)(5 分); (2) 对声光警号、防区报警主机和红外报警探头安装牢固 (10 分); (3) 接线满足工艺要求 (5 分)。	20 分
3	声光警号的调试	(1) 报警主机能对声光警号进行控制(10 分); (2) 当探测到入侵者后, 现场能发出声、光二种警报信号 (10 分); (3) 光闪烁频率、蜂鸣器音调可以达到一定的威慑报警作用 (10 分)。	30 分
4	职业素养	(1) 具备良好的安全用电意识, 工具、仪表、材料、作品摆放不整齐, 着装不整齐、规范, 不穿戴相关防护用品等, 每项扣 2 分; (2) 具备较好的质量意识和标准意识, 安装接线不符合相关作业规范, 施工操作不按照相关行业标准进行, 每项扣 2 分; (3) 具备较好的成本节约意识与团队协作意识, 安装接线过程中不注意节约线	20 分

		材，每项扣 2 分； (4) 具有良好的工具使用和卫生清理习惯，作业完成后未清理、清扫工作现场扣 5 分。	
--	--	--	--

试题 H2-6: 被动红外探测器的安装与调试

(1) 任务描述

现有一个面积较小的办公室,准备在该区域进行红外防盗探测的布防。要求安装被动红外探测器,并对被动红外探测器进行接线、安装与调试,并将需要安装的元器件安装在各模拟墙面的指定区域。具体包括:

①用建筑电气 CAD 软件绘制出被动红外探测器的端子接线图及端子说明,所绘制的工程图以被动红外探测器+所抽具体工位号命名,保存在电脑桌面上。

②按要求对被动红外探测器、防区报警主机和声光报警器进行安装与接线。要求安装牢固,接线规范。

③将安装好的被动红外探测器与防区报警主机和声光报警器进行联调。要求:1.报警主机能对被动红外探测器进行撤布防控制。2.设置被动红外探测器报警延时时间(设为3秒)。3.当有入侵时可触发报警发出报警信号。

(2) 实施条件

考核场地:模拟安装室一间,工位1个,每个工位配置安装了建筑电气 CAD 的电脑一台。

考点提供的材料、工具清单见表1和表2。

表1 设备材料清单表

序号	名称	单位	数量	备注
1	被动红外探测器	个	1	
2	防区报警主机	台	1	
3	声光报警器	台	1	
4	DC 电源	个	1	
5	BV 1*1.0 线缆	米	10	
6	辅材	批	1	

表2 工具清单表

序号	名称	单位	数量	
1	螺丝刀	把	4	大十字、小十字、大一字、

				小一字各一把
2	万用表	个	1	
3	斜口钳	把	1	
4	剥线器	把	1	

(3) 考核时量

考试时间：90 分钟。

(4) 评分标准

序号	考核内容	考核要点	教师考核评分
1	被动红外探测器的接线	(1) 标注出设备的主要端子说明 (10 分); (2) 使用 CAD 绘制设备端子接线图 (10 分); (3) 连接测试线路过程规范, 结果正常 (10 分)。	30 分
2	被动红外探测器的安装	(1) 选用正确的安装工具 (过程) (5 分); (2) 被动红外探测器、防区报警主机和声光报警器安装牢固 (10 分); (3) 接线满足工艺要求 (5 分)。	20 分
3	被动红外探测器的调试	(1) 报警主机能对有线红外幕帘探测器进行撤布防控制 (10 分); (2) 设置被动红外探测器报警延时时间 (设为 3 秒) (10 分); (3) . 当有入侵时可触发报警, 并发出报警信号 (10 分)。	30 分
4	职业素养	(1) 具备良好的安全用电意识, 工具、仪表、材料、作品摆放不整齐, 着装不整齐、规范, 不穿戴相关防护用品等, 每项扣 2 分; (2) 具备较好的质量意识和标准意识, 安装接线不符合相关作业规范, 施工操作不按照相关行业标准进行, 每项扣 2 分; (3) 具备较好的成本节约意识与团队协作意识, 安装接线过程中不注意节约线材, 每项扣 2 分;	20 分

		(4) 具有良好的工具使用和卫生清理习惯，作业完成后未清理、清扫工作现场扣 5 分。	
--	--	--	--

试题 H2-7：燃气探测器的安装与调试

(1) 任务描述

某小区将在该小区内所有住户的厨房安装燃气探测器，用于进行可燃气体的探测，当可燃气体达到一定浓度时可以及时的发出报警信号，方便业主和管理人员快速反映，提供更好的安全保障。现要求对燃气探测器进行现场安装、接线与调试，并将需要安装的元器件安装在模拟墙面的指定区域。具体包括：

①用建筑电气 CAD 软件绘制出燃气探测器的端子接线图及端子说明，所绘制工程图以燃气探测器+所抽具体工位号命名，保存在桌面上。

②按要求对燃气探测器与防区报警主机和声光报警器进行安装与接线。要求安装牢固，接线规范。

③将安装好的燃气探测器与防区报警主机和声光报警器进行联调。要求：1.当环境中可燃气体浓度达到设定阈值时，可以发出报警信号。2.当周围环境可燃气体浓度降到响应阈值以下时，处于报警状态的探测器能自动恢复到正常工作状态。3.没有误报，漏报。

(2) 实施条件

考核场地：模拟安装室一间，工位 1 个，每两个工位配安装了建筑电气 CAD 的电脑一台。

考点提供的材料、工具清单见表 1 和表 2。

表 1 设备材料清单表

序号	名称	单位	数量	备注
1	燃气探测器	个	1	
2	防区报警主机	台	1	
3	声光报警器	台	1	
4	BV 1*1.0 线缆	米	10	
5	辅材	批	1	

表 2 工具清单表

序号	名称	单位	数量	
1	螺丝刀	把	4	大十字、小十字、大一字、小一字各一把
2	万用表	个	1	
3	斜口钳	把	1	
4	剥线器	把	1	
5	可燃气体	瓶	1	

(3) 考核时量

考试时间：90 分钟。

(4) 评分标准

序号	考核内容	考核要点	教师考核评分
1	燃气探测器的接线	(1) 标注出设备的主要端子说明 (10 分); (2) 使用 CAD 绘制设备端子接线图 (10 分); (3) 连接测试线路过程规范, 结果正常。	30 分
2	燃气探测器的安装	(1) 选用正确的安装工具(过程)(5 分); (2) 燃气探测器与防区报警主机和声光报警器安装牢固 (10 分); (3) 接线满足工艺要求 (5 分)。	20 分
3	燃气探测器的调试	(1) 当环境中可燃气体浓度达到设定阈值时, 能发报警信号 (10 分); (2) 当周围环境可燃气体浓度降到响应阈值以下时, 处于报警状态的探测器能自动恢复到正常工作状态 (10 分); (3) 没有误报, 漏报 (10 分)。	30 分
4	职业素养	(1) 具备良好的安全用电意识, 工具、仪表、材料、作品摆放不整齐, 着装不整齐、规范, 不穿戴相关防护用品等, 每项扣 2 分; (2) 具备较好的质量意识和标准意识, 安装接线不符合相关作业规范, 施工操作不按照相关行业标准进行, 每项扣 2 分; (3) 具备较好的成本节约意识与团队协作意识, 安装接线过程中不注意节约线	20 分

		材，每项扣 2 分； (4) 具有良好的工具使用和卫生清理习惯，作业完成后未清理、清扫工作现场扣 5 分。	
--	--	--	--

项目三：门禁系统的安装与调试

试题H3-1：围墙门主机的安装与调试

(1) 任务描述

某小区物业为了加强小区出入口的管理，将对小区出入口实行封闭式管理，避免闲杂人员随意进入小区，提高住户的内部安全性。现要求在小区大门口安装一台围墙门主机，当有访客到来时，可以在大门口通过围墙门主机呼叫住户或者管理中心，经过相应住户或管理人员确认后，方可开启小区大门放行。现在要求对围墙门主机进行现场安装、接线与调试，并将需要安装的元器件安装在模拟墙面的指定区域。具体包括：

①用建筑电气 CAD 软件绘制出围墙门主机的端子接线图及端子说明，所绘制的工程图以围墙门主机+所抽具体工位号命名，保存在桌面上。

②按要求对围墙门主机、管理中心机、单元门口机、解码器、室内分机、门禁控制器、电控锁进行安装与接线。要求安装牢固，接线规范。

③将安装好的围墙门主机与管理中心机、交换机、单元门口机、解码器、室内分机、门禁控制器、电控锁进行联调。要求：1. 围墙门主机可以与分机或管理中心双向对讲。2. 分机或管理机上能看到围墙门主机前清晰影像。3. 分机或管理机上能打开大门电控锁。

(2) 实施条件

考核场地：模拟安装室一间，工位 1 个，每个工位配置安装了建筑电气 CAD 的电脑一台。

考点提供的材料、工具清单见表 1 和表 2。

表 1 设备材料清单表

序号	名称	单位	数量	备注
1	围墙门主机	个	1	
2	台式管理中心机	台	1	
3	单元门口机	台	1	
4	室内分机	台	1	
5	交换机			

6	电控锁	把	1	
7	门禁控制器	台	1	
8	解码器	个	1	
9	BV 1*1.0 线缆	米	10	
10	RJ-45 网线	米	10	
11	辅材	批	1	

表 2 工具清单表

序号	名称	单位	数量	
1	螺丝刀	把	4	大十字、小十字、大一字、小一字各一把
2	万用表	个	1	
3	斜口钳	把	1	
4	剥线器	把	1	
5	网络钳	把	1	
6	尖嘴钳	把	1	
7	测线仪	把	1	

(3) 考核时量

考试时间：90 分钟。

(4) 评分标准

序号	考核内容	考核要点	教师考核评分
1	围墙门主机的接线	(1) 标注出设备的主要端子说明 (10 分); (2) 使用 CAD 绘制设备端子接线图 (10 分); (3) 连接测试线路过程规范, 结果正常 (10 分)。	30 分
2	围墙门主机的安装	(1) 选用正确的安装工具 (过程) (5 分); (2) 围墙门主机与管理中心机、交换机、单元门口机、解码器、室内分机、	20 分

		门禁控制器、电控锁安装牢固（10分）； （3）接线满足工艺要求（5分）。	
3	围墙门主机的调试	（1）围墙门主机可与分机或管理中心双向对讲（10分）； （2）分机或管理机上能看到围墙门主机前清晰影像（10分）； （3）分机或管理机上能打开大门电锁（10分）。	30分
4	职业素养	（1）具备良好的安全用电意识，工具、仪表、材料、作品摆放不整齐，着装不整齐、规范，不穿戴相关防护用品等，每项扣2分； （2）具备较好的质量意识和标准意识，安装接线不符合相关作业规范，施工操作不按照相关行业标准进行，每项扣2分； （3）具备较好的成本节约意识与团队协作意识，安装接线过程中不注意节约线材，每项扣2分； （4）具有良好的工具使用和卫生清理习惯，作业完成后未清理、清扫工作现场扣5分。	20分

试题 H3-2: 彩色报警室内分机的安装与调试

(1) 任务描述

某小区物业为了加强小区安全管理,将对小区内所有的住户安装彩色报警室内分机,用于提高对出入单元楼人员的管理,同时加强住户的防火防盗能力,提高住户的内部安全性。现要求安装彩色报警室内分机,完成该设备的安装、接线与调试,并将需要安装的元器件安装在模拟墙面的指定区域。具体包括:

①用建筑电气 CAD 软件绘制出彩色报警室内分机的端子接线图及端子说明,将所绘制的工程图以彩色报警室内分机+所抽具体工位号命名,保存在桌面上。

②按要求对彩色报警户内分机与管理中心机、单元门口机、解码器、门禁控制器、电控锁和红外报警探头进行安装与接线。要求安装牢固,接线规范。

③将安装好的彩色报警户内分机与管理中心机、单元门口机、解码器、门禁控制器、电控锁和红外报警探头进行联调。要求:1. 彩色报警室内分机可与单元门口或管理中心双向对讲。2. 彩色报警室内分机可通过单元门口机看到大门前的清晰影像。3. 当探头触发报警时,彩色报警室内分机和管理中心机能够及时发出报警信号。

(2) 实施条件

考核场地:模拟安装室一间,工位 1 个,每个工位配置安装了建筑电气 CAD 的电脑一台。

考点提供的材料、工具清单见表 1 和表 2。

表 1 设备材料清单表

序号	名称	单位	数量	备注
1	彩色报警室内分机	台	1	
2	管理中心机	台	1	
3	单元门口机	台	1	
4	解码器	个	1	
5	门禁控制器	台	1	
6	电控锁	把	1	
7	红外报警探头	个	1	

8	BV 1*1.0 线缆	米	10	
9	RJ-45 网线	米	10	
10	辅材	批	1	

表 2 工具清单表

序号	名称	单位	数量	
1	螺丝刀	把	4	大十字、小十字、大一字、小一字各一把
2	万用表	个	1	
3	斜口钳	把	1	
4	剥线器	把	1	
5	网络钳	把	1	
6	尖嘴钳	把	1	
7	测线仪	把	1	

(3) 考核时量

考试时间：90 分钟

(4) 评分标准

序号	考核内容	考核要点	教师考核评分
1	彩色报警室内分机的接线	(1) 标注出设备的主要端子说明 (10 分); (2) 使用 CAD 绘制设备端子接线图 (10 分); (3) 连接测试线路过程规范, 结果正常 (10 分)。	30 分
2	彩色报警室内分机的安装	(1) 选用正确的安装工具 (过程) (5 分); (2) 彩色报警户内分机与管理中心机、单元门口机、解码器、门禁控制器、电控锁和红外报警探头安装牢固 (10 分); (3) 接线满足工艺要求 (5 分)。	20 分
3	彩色报警室内分机的调试	(1) 彩色报警室内分机可与单元门口或管理中心双向对讲 (10 分); (2) 彩色报警室内分机可通过单元门	30 分

		口机看到大门前清晰影像（10分）； （3）当探头触发报警时彩色报警室内分机和管理中心机能及时发出报警信号（10分）。	
4	职业素养	<p>（1）具备良好的安全用电意识，工具、仪表、材料、作品摆放不整齐，着装不整齐、规范，不穿戴相关防护用品等，每项扣2分；</p> <p>（2）具备较好的质量意识和标准意识，安装接线不符合相关作业规范，施工操作不按照相关行业标准进行，每项扣2分；</p> <p>（3）具备较好的成本节约意识与团队协作意识，安装接线过程中不注意节约线材，每项扣2分；</p> <p>（4）具有良好的工具使用和卫生清理习惯，作业完成后未清理、清扫工作现场扣5分。</p>	20分

试题 H3-3: 非可视室内分机的安装与调试

(1) 任务描述

某小区物业为了加强对小区出入口的管理,避免闲杂人员随意进入小区单元楼,提高住户的内部安全性,准备在小区内所有的住户安装非可视室内分机,当有访客来到小区,在单元楼下通过单元门主机呼叫住户或者管理中心,经过相应住户或管理人员确认后,即可开启单元门进入。现要求完成对非可视室内分机的现场安装、接线与调试,并将需要安装的元器件安装在模拟墙面的指定区域。

具体包括:

①用建筑电气 CAD 软件绘制出非可视室内分机的端子接线图及端子说明,所绘制的工程图以非可视室内分机+所抽具体工位号命名,保存在电脑桌面上。

②按要求对非可视室内分机与管理中心机、单元门口机、解码器、门禁控制器和电锁进行安装与接线。要求安装牢固,接线规范。

③将安装好的非可视室内分机与管理中心机、单元门口机、解码器、门禁控制器和电锁进行联调。要求:1. 非可视室内分机可与单元门口机或管理中心双向对讲。2. 可以通过非可视室内分机打开单元门。

(2) 实施条件

考核场地:模拟安装室一间,工位 1 个,每个工位配置安装了建筑电气 CAD 的电脑一台。

考点提供的材料、工具清单见表 1 和表 2。

表 1 设备材料清单表

序号	名称	单位	数量	备注
1	非可视室内分机	个	1	
2	管理中心机	台	1	
3	单元门口机	台	1	
4	电锁	把	1	
5	门禁控制器	台	1	
6	解码器	个	1	
7	BV 1*1.0 线缆	米	10	

8	RJ-45 网线	米	10	
9	辅材	批	1	

表 2 工具清单表

序号	名称	单位	数量	
1	螺丝刀	把	4	大十字、小十字、大一字、小一字各一把
2	万用表	个	1	
3	斜口钳	把	1	
4	剥线器	把	1	
5	网络钳	把	1	
6	尖嘴钳	把	1	
7	测线仪	把	1	

(3) 考核时量

考试时间：90 分钟。

(4) 评分标准

序号	考核内容	考核要点	教师考核评分
1	非可视室内分机的接线	(1) 标注出设备的主要端子说明 (10 分); (2) 使用 CAD 绘制设备端子接线图 (10 分); (3) 连接测试线路过程规范, 结果正常 (10 分)。	30 分
2	非可视室内分机的安装	(1) 选用正确的安装工具 (过程) (5 分); (2) 非可视室内分机与管理中心机、单元门口机、解码器、门禁控制器和电控锁安装牢固 (10 分); (3) 接线满足工艺要求 (5 分)。	20 分
3	非可视室内分机的调试	(1) 非可视室内分机可以与单元门口机或管理中心双向对讲 (15 分); (2) 通过非可视室内分机可以打开单元门 (15 分)。	30 分
4	职业素养	(1) 具备良好的安全用电意识, 工具、仪表、材料、作品摆放不整齐, 着装不整齐、	20 分

		<p>规范，不穿戴相关防护用品等，每项扣 2 分；</p> <p>(2) 具备较好的质量意识和标准意识，安装接线不符合相关作业规范，施工操作不按照相关行业标准进行，每项扣 2 分；</p> <p>(3) 具备较好的成本节约意识与团队协作意识，安装接线过程中不注意节约线材，每项扣 2 分；</p> <p>(4) 具有良好的工具使用和卫生清理习惯，作业完成后未清理、清扫工作现场扣 5 分。</p>	
--	--	--	--

试题 H3-4: 彩色单元门口主机的安装与调试

(1) 任务描述

某小区物业为了加强小区出入口的管理,避免闲杂人员随意进入小区单元楼,提高住户的内部安全性,准备在小区单元门上安装彩色单元门口主机,当有访客到来,在单元楼下通过彩色单元门口主机呼叫住户或者管理中心,经过相应住户或管理人员确认后,即可开启单元门进入。现要求完成对彩色单元门口主机的现场安装、接线与调试,并将需要安装的元器件安装在模拟墙面的指定区域。

具体包括:

①用建筑电气 CAD 软件绘制出彩色单元门口主机的端子接线图及端子说明,将所绘制的工程图彩色单元门口主机+所抽具体工位号命名,保存在桌面上。

②按要求对彩色单元门口主机与管理中心机、解码器、室内分机、门禁控制器、电控锁进行安装与接线。要求接线规范、牢固、美观。

③将安装好的彩色单元门口主机与管理中心机、解码器、室内分机、门禁控制器、电控锁进行联调。要求:1.室内分机或管理中心机可与单元门口机双向对讲。2.通过室内分机或管理中心机可以打开单元门。3.可通密码打开电锁(设密码 888888)。

(2) 实施条件

考核场地:模拟安装室一间,工位 1 个,每个工位配置安装了建筑电气 CAD 的电脑一台。

考点提供的材料、工具清单见表 1 和表 2。

表 1 设备材料清单表

序号	名称	单位	数量	备注
1	彩色单元门口主机	台	1	
2	管理中心机	台	1	
3	室内分机	台	1	
4	电控锁	把	1	
5	解码器	个	1	
5	BV 1*1.0 线缆	米	10	

7	RJ-45 网线	米	10	
8	辅材	批	1	

表 2 工具清单表

序号	名称	单位	数量	
1	螺丝刀	把	4	大十字、小十字、大一字、小一字各一把
2	万用表	个	1	
3	斜口钳	把	1	
4	剥线器	把	1	
5	网络钳	把	1	
6	尖嘴钳	把	1	
7	测线仪	把	1	

(3) 考核时量

考试时间：90 分钟。

(4) 评分标准

序号	考核内容	考核要点	教师考核评分
1	彩色单元门口主机的接线	(1) 标注出设备的主要端子说明 (10 分); (2) 使用 CAD 绘制设备端子接线图 (10 分); (3) 连接测试线路过程规范, 结果正常 (10 分)。	30 分
2	彩色单元门口主机的安装	(1) 选用正确的安装工具 (过程) (5 分); (2) 彩色单元门口主机与管理中心机、解码器、室内分机、门禁控制器、电控锁安装牢固 (10 分); (3) 接线满足工艺要求 (5 分)。	20 分
3	彩色单元门口主机的调试	(1) 室内分机或管理中心机可与单元门口机双向对讲 (10 分); (2) 通过室内分机或管理中心机可以打开单元门 (10 分);	30 分

		(3) 可以通过密码打开电锁 (密码设为 888888) (10 分)。	
4	职业素养	<p>(1) 具备良好的安全用电意识, 工具、仪表、材料、作品摆放不整齐, 着装不整齐、规范, 不穿戴相关防护用品等, 每项扣 2 分;</p> <p>(2) 具备较好的质量意识和标准意识, 安装接线不符合相关作业规范, 施工操作不按照相关行业标准进行, 每项扣 2 分;</p> <p>(3) 具备较好的成本节约意识与团队协作意识, 安装接线过程中不注意节约线材, 每项扣 2 分;</p> <p>(4) 具有良好的工具使用和卫生清理习惯, 作业完成后未清理、清扫工作现场扣 5 分。</p>	20 分

试题 H3-5：磁力锁的安装与调试

(1) 任务描述

某小区物业为了加强小区出入口的管理，将对小区出入口实行封闭式管理。避免闲杂人员随意进入小区，提高住户内部安全性。要求在小区所有的单元门上安装磁力锁，现要对该设备进行现场安装、接线与调试，并将需要安装的元器件安装在模拟墙面的指定区域。具体包括：

①用建筑电气 CAD 软件绘制出磁力锁的端子接线图及端子说明，所绘制工程图以磁力锁+所抽具体工位号命名，保存在电脑桌面上。

②根据图纸对磁力锁与门禁控制器、开门按钮、读卡器进行安装与接线。要求安装牢固，接线规范。

③将安装好的磁力锁与门禁控制器、开门按钮、读卡器进行联调。要求：1. 门口锁定牢固。2. 设定开门延迟时间为三秒。3. 可以通过开门按钮、IC 读卡器刷卡正常开门。

(2) 实施条件

考核场地：模拟安装室一间，工位 1 个。每个工位配置安装了建筑电气 CAD 的电脑一台。

考点提供的材料、工具清单见表 1 和表 2。

表 1 设备材料清单表

序号	名称	单位	数量	备注
1	磁力锁	个	1	
2	门禁控制器	个	1	
3	读卡器	个	1	
4	开门按钮	个	1	
5	BV 1*1.0 线缆	米	10	
6	辅材	批	1	

表 2 工具清单表

序号	名称	单位	数量	
1	螺丝刀	把	4	大十字、小十

				字、大一字、小一字各一把
2	万用表	个	1	
3	斜口钳	把	1	
4	剥线器	把	1	
5	尖嘴钳	把	1	

(3) 考核时量

考试时间：90 分钟。

(4) 评分标准

序号	考核内容	考核要点	教师考核评分
1	磁力锁的接线	(1) 标注出设备的主要端子说明 (10分); (2) 使用 CAD 绘制设备端子接线图 (10分); (3) 确保测试线路连接正常 (过程 (10分))。	30 分
2	磁力锁的安装	(1) 选用正确的安装工具 (过程) (5分); (2) 磁力锁与门禁控制器、开门按钮、读卡器安装牢固 (10分); (3) 接线满足工艺要求 (5分)。	20 分
3	磁力锁的调试	(1) 门口锁定牢固 (10分); (2) 按要求设置好开门延时时间 (三秒) (10分); (3) 开门按钮、IC 读卡器能正常开门 (10分)。	30 分
4	职业素养	(1) 具备良好的安全用电意识, 工具、仪表、材料、作品摆放不整齐, 着装不整齐、规范, 不穿戴相关防护用品等, 每项扣 2 分; (2) 具备较好的质量意识和标准意识, 安装接线不符合相关作业规范, 施工操作不按照相关行业标准进行, 每项扣 2 分; (3) 具备较好的成本节约意识与团队协作意识, 安装接线过程中不注意节约线材, 每项扣 2 分;	20 分

		(4) 具有良好的工具使用和卫生清理习惯，作业完成后未清理、清扫工作现场扣 5 分。	
--	--	--	--

试题 H3-6: 门磁的安装与调试

(1) 任务描述

某小区物业为了加强小区内的住户安全,提高住户的安全防盗措施,准备在所有的住户大门加装门磁,当有非法入侵能及时发出报警信号,方便管理人员快速反应,并且做出有效的应对措施。现要求完成对门磁设备的现场安装、接线与调试,并将需要安装的元器件安装在模拟墙面的指定区域。具体包括:

①用建筑电气 CAD 软件绘制出门磁的端子接线图及端子说明,将所绘制的工程图以门磁+所抽具体工位号命名,保存在电脑桌面上。

②根据图纸对门磁与系统管理中心机、单元门口机、解码器和室内分机进行安装与接线。要求安装牢固,接线规范。

③将安装好的门磁与系统管理中心机、单元门口机、解码器和室内分机联调。
要求: 1. 室内分机能够控制门磁布撤防。2. 设置报警延时时间为十秒钟。3. 当有非法入侵时管理中心机能够收到报警信号。

(2) 实施条件

考核场地: 模拟安装室一间, 工位 1 个。每个工位配置安装了建筑电气 CAD 的电脑一台。

考点提供的材料、工具清单见表 1 和表 2。

表 1 设备材料清单表

序号	名称	单位	数量	备注
1	门磁	个	1	
2	管理中心机	台	1	
3	单元门口机	台	1	
4	解码器	台	1	
5	室内分机	台	1	
6	BV 1*1.0 线缆	米	10	
7	辅材	批	1	

表 2 工具清单表

序号	名称	单位	数量	
1	螺丝刀	把	4	大十字、小十字、大一字、小一字各一把
2	万用表	个	1	
3	斜口钳	把	1	
4	剥线器	把	1	
5	尖嘴钳	把	1	

(3) 考核时量

考试时间：90 分钟。

(4) 评分标准

序号	考核内容	考核要点	教师考核评分
1	门磁的接线	(1) 标注出设备的主要端子说明 (10分); (2) 使用 CAD 绘制设备端子接线图 (10分); (3) 连接测试线路过程规范, 结果正常 (10分)。	30 分
2	门磁的安装	(1) 选用正确的安装工具 (过程) (5分); (2) 门磁与系统管理中心机、单元门口机、解码器和室内分机安装牢固, (10分); (3) 接线满足工艺要求 (5分)。	20 分
3	门磁的调试	(1) 室内分机能够控制门磁布撤防 (10分); (2) 按要求设置好报警延时时间 (十秒) (10分); (3) 当有非法入侵时管理中心机能够收到报警信号 (10分)。	30 分
4	职业素养	(1) 具备良好的安全用电意识, 工具、仪表、材料、作品摆放不整齐, 着装不整齐、规范, 不穿戴相关防护用品等, 每项扣 2 分; (2) 具备较好的质量意识和标准意识, 安装接线不符合相关作业规范, 施工操	20 分

		<p>作不按照相关行业标准进行，每项扣 2 分；</p> <p>(3) 具备较好的成本节约意识与团队协作意识，安装接线过程中不注意节约线材，每项扣 2 分；</p> <p>(4) 具有良好的工具使用和卫生清理习惯，作业完成后未清理、清扫工作现场扣 5 分。</p>	
--	--	--	--

试题 H3-7: 台式管理中心机的安装与调试

(1) 任务描述

某小区物业为了加强小区出入口的管理,避免闲杂人员随意进入小区,提高住户内部安全性,准备安装一套可视对讲系,方便小区业主出入。现要求安装台式管理中心机,完成对该设备的现场安装调试,并将需要安装的元器件安装在模拟墙面的指定区域。具体包括:

①用建筑电气 CAD 软件绘制出台式管理中心机的端子接线图及端子说明,将所绘制的工程图以台式管理中心机+所抽具体工位号命名,保存在电脑桌面上。

②按要求对管理中心机、单元门口机、解码器、室内分机和电控锁进行安装与接线。要求安装牢固,接线规范。

③将安装好的管理中心机、单元门口机、解码器、室内分机和电控锁进行联调。要求:1. 设置好台式管理中心机的网络。2. 台式管理中心机能够与室内分机和单元门口分机双向对讲。3. 管理中心机能够对各单元门电锁进行控制。

(2) 实施条件

考核场地:模拟安装室一间,工位 1 个。每个工位配置安装了建筑电气 CAD 的电脑一台。

考点提供的材料、工具清单见表 1 和表 2。

表 1 设备材料清单表

序号	名称	单位	数量	备注
1	台式管理中心机	台	1	
2	单元门口机	台	1	
3	室内分机	台	1	
4	门禁控制器	台	1	
5	电控锁	把	1	
6	BV 1*1.0 线缆	米	10	
7	辅材	卷	1	

表 2 工具清单表

序号	名称	单位	数量	
1	螺丝刀	把	4	
2	万用表	个	1	
3	斜口钳	把	1	
4	剥线器	把	1	
5	尖嘴钳	把	1	

(3) 考核时量

考试时间：90 分钟。

(4) 评分标准

序号	考核内容	考核要点	教师考核评分
1	台式管理中心机的接线	(1) 标注出设备的主要端子说明 (10 分); (2) 使用 CAD 绘制设备端子接线图 (10 分); (3) 连接测试线路过程规范, 结果正常 (10 分)。	30 分
2	台式管理中心机的安装	(1) 选用正确的安装工具(过程)(5 分); (2) 管理中心机、单元门口机、解码器、室内分机和电控锁安装牢固 (5 分); (3) 接线满足工艺要求 (10 分)。	20 分
3	台式管理中心机的调试	(1) 设置好台式管理中心机的网络 (10 分); (2) 台式管理中心机可以与室内分机和单元门口分机双向对讲 (10 分); (3) 管理中心机能对各单元门进行控制 (10 分)。	30 分
4	职业素养	(1) 具备良好的安全用电意识, 工具、仪表、材料、作品摆放不整齐, 着装不整齐、规范, 不穿戴相关防护用品等, 每项扣 2 分; (2) 具备较好的质量意识和标准意识, 安装接线不符合相关作业规范, 施工操作不按照相关行业标准进行, 每项扣 2 分; (3) 具备较好的成本节约意识与团队协作意识, 安装接线过程中不注意节约线	20 分

		材，每项扣 2 分； (4) 具有良好的工具使用和卫生清理习惯，作业完成后未清理、清扫工作现场扣 5 分。	
--	--	--	--

试题 H3-8: 单机门禁控制主机的安装与调试

(1) 任务描述

某公司为了避免闲杂人员随意进入公司,提高公司内部安全性,对出入公司的人员进行管理,在公司的出入口安装门禁系统,要求安装单机控制型门禁系统,现对该系统控制主机进行现场的安装、接线与调试。将需要安装的元器件安装在各模拟墙面指定的区域上。

具体包括:

①用建筑电气 CAD 软件绘制出单机控制型门禁系统的端子接线图及其端子说明,将所绘制的工程图以单机控制型门禁系统+所抽具体工位号命名,保存在电脑桌面上。

②按所绘制的工程图对单机门禁控制主机与读卡器、开门按钮、电控锁进行安装与接线。要求安装牢固,接线规范。

③将安装好的单机门禁控制主机与读卡器、开门按钮、电控锁进行联调。要求:1. 开门按钮能正常对电控锁进行控制。2. 设置门禁的开门延时时间为三秒钟。3. 读卡器能正常对电控锁进行控制。

(2) 实施条件

考核场地:模拟安装室一间,工位 1 个,每个工位配置安装了建筑电气 CAD 的电脑一台。

考点提供的材料、工具清单见表 1 和表 2。

表 1 设备材料清单表

序号	名称	单位	数量	备注
1	单机门禁控制主机	台	1	
2	读卡器	个	1	
3	电控锁	把	1	
4	开门按钮	个	1	
5	BV 1*1.0 线缆	米	10	
6	辅材	批	1	

表 2 工具清单表

序号	名称	单位	数量	
1	螺丝刀	把	4	大十字、小十字、大一字、小一字各一把
2	万用表	个	1	
3	斜口钳	把	1	
4	剥线器	把	1	

(3) 考核时量

考试时间：90 分钟。

(4) 评分标准

序号	考核内容	考核要点	教师考核评分
1	单机门禁控制主机的接线	(1) 标注出设备的主要端子说明 (10 分); (2) 使用 CAD 绘制设备端子接线图 (10 分); (3) 连接测试线路过程规范, 结果正常 (10 分)。	30 分
2	单机门禁控制主机的安装	(1) 选用正确的安装工具(过程)(5 分); (2) 单机门禁控制主机与读卡器、开门按钮、电控锁安装牢固 (10 分); (3) 接线满足工艺要求 (5 分)。	20 分
3	单机门禁控制主机的调试	(1) 开门按钮能正常对电控锁进行控制 (10 分); (2) 按要求设置好门禁的开门延时时间 (三秒) (10 分); (3) 读卡器能正常对电控锁进行控制 (10 分)。	30 分
4	职业素养	(1) 具备良好的安全用电意识, 工具、仪表、材料、作品摆放不整齐, 着装不整齐、规范, 不穿戴相关防护用品等, 每项扣 2 分; (2) 具备较好的质量意识和标准意识, 安装接线不符合相关作业规范, 施工操作不按照相关行业标准进行, 每项扣 2 分; (3) 具备较好的成本节约意识与团队协	20 分

		作意识，安装接线过程中不注意节约线材，每项扣 2 分； (4) 具有良好的工具使用和卫生清理习惯，作业完成后未清理、清扫工作现场扣 5 分。	
--	--	---	--

试题 H3-9: 电控锁的安装与调试 (单机控制型门禁)

(1) 任务描述

某公司为了避免闲杂人员随意进入公司,提高公司内部安全性,对出入公司的人员进行管理,在公司的出入口安装门禁系统,要求安装单机控制型门禁系统,现对该系统电控锁进行现场的安装、接线与调试。将需要安装的元器件安装在各模拟墙面指定的区域上。

具体包括:

①用建筑电气 CAD 软件绘制出电控锁的端子接线图及端子说明,将所绘制的工程图以电控锁+所抽具体工位号命名,保存在电脑桌面上。

②按所绘制工程图对电控锁与门禁控制主机、读卡器、开门按钮进行安装与接线。要求安装牢固,接线规范。

③将安装好的电控锁与门禁控制主机、读卡器、开门按钮进行联调。要求:
1. 开门按钮能正常对电控锁进行控制。2. 设置门禁的开门延时时间为五秒钟。3. 读卡器能正常对电控锁进行控制。

(2) 实施条件

考核场地:模拟安装室一间,工位 1 个,每个工位配置安装了建筑电气 CAD 的电脑一台。

考点提供的材料、工具清单见表 1 和表 2。

表 1 设备材料清单表

序号	名称	单位	数量	备注
1	电控锁	个	1	磁力锁
2	门禁控制主机	台	1	
3	读卡器	个	1	
4	开门按钮	个	1	
5	BV 1*1.0 线缆	米	10	
6	辅材	批	1	

表 2 工具清单表

序号	名称	单位	数量	
----	----	----	----	--

1	螺丝刀	把	4	大十字、小十字、大一字、小一字各一把
2	万用表	个	1	
3	斜口钳	把	1	
4	剥线器	把	1	

(3) 考核时量

考试时间：90 分钟。

(4) 评分标准

序号	考核内容	考核要点	教师考核评分
1	电控锁的接线	(1) 标注出设备的主要端子说明 (10 分); (2) 使用 CAD 绘制设备端子接线图 (10 分); (3) 连接测试线路过程规范, 结果正常 (10 分)。	30 分
2	电控锁的安装	(1) 选用正确的安装工具 (过程) (5 分); (2) 电控锁与门禁控制主机、读卡器、开门按钮安装牢固 (10 分); (3) 接线满足工艺要求 (5 分)。	20 分
3	电控锁的调试	(1) 开门按钮能正常对电控锁进行控制 (10 分); (2) 按要求设置好门禁的开门延时时间 (五秒) (10 分); (3) 读卡器能正常对电控锁进行控制 (10 分)。	30 分
4	职业素养	(1) 具备良好的安全用电意识, 工具、仪表、材料、作品摆放不整齐, 着装不整齐、规范, 不穿戴相关防护用品等, 每项扣 2 分; (2) 具备较好的质量意识和标准意识, 安装接线不符合相关作业规范, 施工操作不按照相关行业标准进行, 每项扣 2 分; (3) 具备较好的成本节约意识与团队协作意识, 安装接线过程中不注意节约	20 分

		线材，每项扣 2 分； (4) 具有良好的工具使用和卫生清理习惯，作业完成后未清理、清扫工作现场扣 5 分。	
--	--	---	--

试题 H3-10: 读卡器的安装与调试（单机控制型门禁）

（1）任务描述

某公司为了避免闲杂人员随意进入公司，提高公司内部安全性，对出入公司的人员进行管理，在公司的出入口安装门禁系统，要求安装单机控制型门禁系统，现对该系统电控锁进行现场的安装、接线与调试。将需要安装的元器件安装在各模拟墙面指定的区域上。

具体包括：

①用建筑电气 CAD 软件绘制出读卡器的端子接线图及端子说明，所绘制工程图以读卡器+所抽具体工位号命名，保存在电脑桌面上。

②按所绘制工程图对读卡器与门禁控制主机、开门按钮和电控锁进行安装与接线。要求安装牢固，接线规范。

③将安装好的读卡器与门禁控制主机、开门按钮和电控锁进行联调。要求：
1. 能在读卡器上对 IC 卡进行发行和删除管理。2. 设置门禁的开门延时时间为五秒钟。3. 所发的 IC 卡能够正常对电控锁进行控制。

（2）实施条件

考核场地：模拟安装室一间，工位 1 个，每个工位配置安装了建筑电气 CAD 的电脑一台。

考点提供的材料、工具清单见表 1 和表 2。

表 1 设备材料清单表

序号	名称	单位	数量	备注
1	读卡器（IC 卡）	个	1	
2	门禁控制主机	台	1	
3	开门按钮	个	1	
4	电控锁	把	1	
5	BV 1*1.0 线缆	米	10	
6	辅材	批	1	

表 2 工具清单表

序号	名称	单位	数量	
----	----	----	----	--

1	螺丝刀	把	4	大十字、小十字、 大一字、小一字 各一把
2	万用表	个	1	
3	斜口钳	把	1	
4	剥线器	把	1	

(3) 考核时量

考试时间：90 分钟。

(4) 评分标准

序号	考核内容	考核要点	教师考核评分
1	读卡器的接线	(1) 标注出设备的主要端子说明 (10 分); (2) 使用 CAD 绘制设备端子接线图 (10 分); (3) 连接测试线路过程规范, 结果正常 (10 分)。	30 分
2	读卡器的安装	(1) 选用正确的安装工具 (过程) (5 分); (2) 读卡器与门禁控制主机、开门按钮和电控锁安装牢固 (10 分); (3) 接线满足工艺要求 (5 分)。	20 分
3	读卡器的调试	(1) 能在读卡器上对 IC 卡进行发行和删除管理 (10 分); (2) 按要求设置好门禁的开门延时时间 (五秒) (10 分); (3) 所发的 IC 卡能正常对电控锁进行控制 (10 分)。	30 分
4	职业素养	(1) 具备良好的安全用电意识, 工具、仪表、材料、作品摆放不整齐, 着装不整齐、规范, 不穿戴相关防护用品等, 每项扣 2 分; (2) 具备较好的质量意识和标准意识, 安装接线不符合相关作业规范, 施工操作不按照相关行业标准进行, 每项扣 2 分; (3) 具备较好的成本节约意识与团队协作意识, 安装接线过程中不注意节约	20 分

		线材，每项扣 2 分； (4) 具有良好的工具使用和卫生清理习惯，作业完成后未清理、清扫工作现场扣 5 分。	
--	--	---	--

试题 H3-11：485 联网门禁控制主机安装与调试

(1) 任务描述

某公司为了避免闲杂人员随意进入公司，提高公司的内部安全性，拟对出入公司的人员进行记录管理，在公司的出入口安装门禁系统。现要求安装 485 联网门禁控制系统，完成对该系统控制主机的现场安装、接线与调试，并将需要安装的元器件安装在各模拟墙面的指定区域。具体包括：

①用建筑电气 CAD 软件绘制出 485 联网门禁控制主机的端子接线图及端子说明，将所绘制的工程图以 485 联网门禁控制主机+所抽具体工位号命名，保存在电脑桌面上。

②按所绘制的工程图对 485 联网门禁控制主机与读卡器、开门按钮、电控锁、发卡器、通信转换器和电脑进行安装与接线。要求安装牢固，接线规范。

③将安装好的 485 联网门禁控制主机与读卡器、开门按钮、电控锁、发卡器、通信转换器和电脑进行联调。要求：1. 读卡器和开门按钮能对电锁进行控制。2. 能在电脑上查看出入记录。3. 能在电脑上对 IC 卡进行管理。

(2) 实施条件

考核场地：模拟安装室一间，工位 1 个，每个工位配置安装了建筑电气 CAD 的电脑一台。

考点提供的材料、工具清单见表 1 和表 2。

表 1 设备材料清单表

序号	名称	单位	数量	备注
1	485 联网门禁控制主机	台	1	
2	读卡器	个	1	
3	开门按钮	个	1	
4	电控锁	把	1	
5	通信转换器	个	1	
6	电脑	台	1	
7	发卡器	个	1	
8	IC 卡	张	1	

9	BV 1*1.0 线缆	米	10	
10	辅材	批	1	

表 2 工具清单表

序号	名称	单位	数量	
1	螺丝刀	把	4	大十字、小十字、大一字、小一字各一把
2	万用表	个	1	
3	斜口钳	把	1	
4	剥线器	把	1	

(3) 考核时量

考试时间：90 分钟。

(4) 评分标准

序号	考核内容	考核要点	教师考核评分
1	485 联网门禁控制主机的接线	(1) 标注出设备的主要端子说明 (10 分); (2) 使用 CAD 绘制设备端子接线图 (10 分); (3) 连接测试线路过程规范, 结果正常 (10 分)。	30 分
2	485 联网门禁控制主机的安装	(1) 选用正确的安装工具 (过程) (5 分); (2) 485 联网门禁控制主机与读卡器、开门按钮、电控锁、发卡器、通信转换器安装牢固 (10 分); (3) 接线满足工艺要求 (5 分)。	20 分
3	485 联网门禁控制主机的调试	(1) 读卡器和开门按钮能对电锁进行控制 (10 分); (2) 能在电脑上查看出入记录 (10 分); (3) 能在电脑上对 IC 卡进行管理 (10 分)。	30 分
4	职业素养	(1) 具备良好的安全用电意识, 工具、仪表、材料、作品摆放不整齐, 着装不整齐、规范, 不穿戴相关防护用品等, 每项扣 2 分;	20 分

		<p>(2) 具备较好的质量意识和标准意识，安装接线不符合相关作业规范，施工操作不按照相关行业标准进行，每项扣 2 分；</p> <p>(3) 具备较好的成本节约意识与团队协作意识，安装接线过程中不注意节约线材，每项扣 2 分；</p> <p>(4) 具有良好的工具使用和卫生清理习惯，作业完成后未清理、清扫工作现场扣 5 分。</p>	
--	--	--	--

试题 H3-12: 开门按钮的安装与调试

(1) 任务描述

某公司为了避免闲杂人员随意进入公司,提高公司内部安全性,对出入公司的人员进行记录管理,准备在公司的出入口安装门禁系统。要求完成对该系统的开门按钮的现场安装、接线与调试,并将需要安装的元器件安装在各模拟墙面的指定区域。具体包括:

①用建筑电气 CAD 软件绘制出门禁控制系统的端子接线图及端子说明,所绘制工程图以门禁开门按钮+所抽具体工位号命名,保存在电脑桌面上。

②按所绘制工程图对开门按钮与门禁控制主机、电控锁、读卡器进行安装与接线。要求安装牢固,接线规范。

③将安装好的开门按钮与门禁控制主机、电控锁、读卡器进行联调。要求:
1. 开门按钮的安装位置合理。2. 开门按钮能打开电控锁。3. 设置好开门延时时间(五秒)。

(2) 实施条件

考核场地:模拟安装室一间,工位 1 个,每个工位配置安装了建筑电气 CAD 的电脑一台。

考点提供的材料、工具清单见表 1 和表 2。

表 1 设备材料清单表

序号	名称	单位	数量	备注
1	开门按钮	个	1	
2	门禁控制主机	台	1	
3	读卡器	个	1	
4	电控锁	把	1	
5	BV 1*1.0 线缆	米	10	
6	辅材	个	10	

表 2 工具清单表

序号	名称	单位	数量	
1	螺丝刀	把	4	大十字、小十字、大一字、小一字

				各一把
2	万用表	个	1	
3	斜口钳	把	1	
4	剥线器	把	1	

(3) 考核时量

考试时间：90 分钟。

(4) 评分标准

序号	考核内容	考核要点	教师考核评分
1	开门按钮的接线	(1) 标注出设备的主要端子说明 (10 分); (2) 使用 CAD 绘制设备端子接线图 (10 分); (3) 连接测试线路过程规范, 结果正常 (10 分)。	30 分
2	开门按钮的安装	(1) 选用正确的安装工具 (过程) (5 分); (2) 开门按钮与门禁控制主机、电控锁、读卡器安装牢固 (10 分); (3) 接线满足工艺要求 (5 分)。	20 分
3	开门按钮的调试	(1) 开门按钮的安装位置合理 (10 分); (2) 开门按钮能打开电锁 (10 分); (3) 按要求设置好开门的延时时间 (五秒) (10 分)。	30 分
4	职业素养	(1) 具备良好的安全用电意识, 工具、仪表、材料、作品摆放不整齐, 着装不整齐、规范, 不穿戴相关防护用品等, 每项扣 2 分; (2) 具备较好的质量意识和标准意识, 安装接线不符合相关作业规范, 施工操作不按照相关行业标准进行, 每项扣 2 分; (3) 具备较好的成本节约意识与团队协作意识, 安装接线过程中不注意节约线材, 每项扣 2 分; (4) 具有良好的工具使用和卫生清理习惯, 作业完成后未清理、清扫工作现场扣 5 分。	20 分

项目四：巡更系统的安装与调试

试题H4-1：巡更系统管理软件的安装与调试

(1) 任务描述

某小区物业为了小区业主的安全，加强对小区的保安巡逻，以便更好的监督考核巡逻人员的工作情况。现要求安装巡更系统，完成对该巡更系统管理软件的现场安装与调试，并将需要安装的元器件安装在模拟墙面的指定区域。

具体包括：

①完成管理软件的安装，密码设置为“123456”，用户权限为“管理员”，并允许修改系统名称和单位名称。

②完成系统设置：新建数据库文件夹（用来存放巡逻备份数据），实现数据库备份 30 天。

③具备巡逻员设定功能：可以新增和修改巡逻人员、新增和修改巡更路线。

(2) 实施条件

考核场地：模拟安装室一间，工位 1 个，每个工位配置安装了建筑电气 CAD 的电脑，巡更系统的管理软件一套。

(3) 考核时量

考试时间：90 分钟。

(4) 评分标准

序号	考核内容	考核要点	教师考核评分
1	巡更系统的管理软件的安装	(1) 软件安装正确 (10 分); (2) 正确设置管理软件的密码 (10 分); (3) 可以修改系统名称、单位名称 (10 分)。	30 分
2	巡更系统的管理软件设置	(1) 正确新建数据库文件夹 (用来存放巡逻备份数据) (10 分); (2) 正确设置数据库备份时长 (30 天) (10 分)。	20 分
3	巡更系统的管理软件的调试	(1) 可以新增和修改巡逻人员 (10 分); (2) 正确设置用户权限 (10 分); (3) 可以新增和修改巡更路线 (10 分)。	30 分
4	职业素养	(1) 具备良好的安全用电意识，工具、仪表、材料、作品摆放不整齐，着装不整齐、规范，不穿戴相关防护用品等，	20 分

		<p>每项扣 2 分；</p> <p>(2) 具备较好的质量意识和标准意识，安装接线不符合相关作业规范，施工操作不按照相关行业标准进行，每项扣 2 分；</p> <p>(3) 具备较好的成本节约意识与团队协作意识，安装接线过程中不注意节约线材，每项扣 2 分；</p> <p>(4) 具有良好的工具使用和卫生清理习惯，作业完成后未清理、清扫工作现场扣 5 分。</p>	
--	--	--	--

试题 H4-2: 巡更棒的设置

(1) 任务描述

某小区物业为了小区业主的安全,加强对小区的保安巡逻,以便更好的监督考核巡逻人员的工作情况,准备安装一套巡更系统。现要求完成对该巡更系统巡更棒的设置与调试,并将需要安装的元器件安装在模拟墙面的指定区域。

具体包括:

①正确安装巡更棒驱动,设置巡更棒与电脑连接的端口类别,正确设置通讯速度、通讯协议,实现巡更棒与相应巡更软件的数据通讯。

②将巡更棒和电脑、巡更地点钮、巡更人员卡、数据线连接通讯座进行联调。
要求: 1. 可以新增巡更棒。2. 可以更改和绑定巡逻员。3. 可以编辑巡更棒名称。4. 可以绑定和删除巡更线路。5. 可以读取并上传巡更棒数据。

(2) 实施条件

考核场地: 模拟安装室一间, 工位 1 个, 每个工位配置安装了巡更系统管理软件的电脑一台。

考点提供的材料、工具清单见表 1。

表 1 设备材料清单表

序号	名称	单位	数量	备注
1	巡更棒	个	1	
2	巡更地点钮	个	2	
3	巡更人员卡	张	1	
4	数据线连接通讯座	个	1	数据采集器

(3) 考核时量

考试时间: 90 分钟。

(4) 评分标准

序号	考核内容	考核要点	教师考核评分
1	巡更棒驱动的安装	(1) 正确设置巡更棒与电脑连接的端口类别 (10 分); (2) 正确设置通讯速度 (10 分); (3) 正确设置通讯协议 (10 分)。	30 分
2	巡更棒的设置和调试	(1) 可以新增巡更棒 (10 分); (2) 可以更改及绑定巡逻员 (10 分);	50 分

		<p>(3) 可以编辑巡更棒名称 (10 分);</p> <p>(4) 可以绑定和删除巡更线路 (10 分);</p> <p>(5) 可以读取并上传巡更棒数据 (10 分)。</p>	
3	职业素养	<p>(1) 具备良好的安全用电意识, 工具、仪表、材料、作品摆放不整齐, 着装不整齐、规范, 不穿戴相关防护用品等, 每项扣 2 分;</p> <p>(2) 具备较好的质量意识和标准意识, 安装接线不符合相关作业规范, 施工操作不按照相关行业标准进行, 每项扣 2 分;</p> <p>(3) 具备较好的成本节约意识与团队协作意识, 安装接线过程中不注意节约线材, 每项扣 2 分;</p> <p>(4) 具有良好的工具使用和卫生清理习惯, 作业完成后未清理、清扫工作现场扣 5 分。</p>	20 分

试题 H4-3: 巡更人员卡的安装与调试

(1) 任务描述

某小区物业为了小区业主的安全,加强对保安的巡逻管理,以便更好的监督考核巡逻人员的工作情况。现要求安装巡更系统,完成对该巡更系统的巡更人员卡的现场设置与调试。具体包括:

将巡更人员卡与电脑、巡更棒、巡更地点钮、数据线连接通讯座进行联调。

要求: 1. 能新增和修改巡逻员信息(姓名、性别、卡号等)。2. 能设置巡逻员的巡逻班组。3. 巡更人员卡与巡更棒可以通过感应换班。

(2) 实施条件

考核场地: 模拟安装室一间, 工位 1 个, 每个工位配置安装了巡更系统管理软件的电脑一台。

考点提供的材料、工具清单见表 1。

表 1 设备材料清单表

序号	名称	单位	数量	备注
1	巡更人员卡	张	1	
2	巡更棒	个	1	
3	巡更地点钮	个	1	
4	数据线连接通讯座	个	1	

(3) 考核时量

考试时间: 90 分钟。

(4) 评分标准

序号	考核内容	考核要点	教师考核评分
1	巡更人员卡设置	(1)能编写新增巡更人员信息(10分); (2)可以修改巡更人员姓名、性别、卡号等(15分); (3)正确连接巡更人员卡(过程)(10分)。	35分
2	巡更人员卡的调试	(1)通过巡更人员卡与巡更棒可以感应换班(15分); (2)可以更改及绑定巡逻员(15分); (3)能设置巡逻员巡逻班组(15分)。	45分
3	职业素养	(1)具备良好的安全用电意识,工具、仪表、材料、作品摆放不整齐,着装不	20分

		<p>整齐、规范，不穿戴相关防护用品等，每项扣 2 分；</p> <p>(2) 具备较好的质量意识和标准意识，安装接线不符合相关作业规范，施工操作不按照相关行业标准进行，每项扣 2 分；</p> <p>(3) 具备较好的成本节约意识与团队协作意识，安装接线过程中不注意节约线材，每项扣 2 分；</p> <p>(4) 具有良好的工具使用和卫生清理习惯，作业完成后未清理、清扫工作现场扣 5 分。</p>	
--	--	---	--

试题 H4-4: 巡更地点钮的安装与调试

(1) 任务描述

某小区物业为了提高小区业主的安全,加强对小区保安的巡逻管理,以便更好的监督考核巡逻人员的工作情况。要求安装巡更系统,完成对该巡更系统的巡更地点钮的现场安装、设置与调试,并将需要安装的元器件安装在模拟墙面的指定区域。具体包括:

1. 巡更地点钮的安装美观、牢固。

2. 将巡更地点钮与电脑、巡更棒、巡更人员卡、数据线连接通讯座进行联调。

要求: 1. 能新增巡更地点(编辑巡逻点信息)。2. 能修改巡更地点信息。3. 巡更棒能正确读取巡更地点钮信息。4. 能修改巡更路线。

(2) 实施条件

考核场地: 模拟安装室一间, 工位 1 个, 每个工位配置安装了巡更系统管理软件的电脑一台。

考点提供的材料、工具清单见表 1 表 2。

表 1 设备材料清单表

序号	名称	单位	数量	备注
1	巡更地点钮	个	5	
2	巡更人员卡	张	1	
3	巡更棒	个	1	
4	数据线连接通讯座	个	1	
5	辅材	批	1	

表 2 工具清单表

序号	名称	单位	数量	
1	螺丝刀	把	4	大十字、小十字、大一字、小一字各一把
2	冲击电钻	把	1	
3	铁锤	把	1	

(3) 考核时量

考试时间：90 分钟。

(4) 评分标准

序号	考核内容	考核要点	教师考核评分
1	巡更地点钮的安装	(1) 选用正确的安装工具 (过程) (10 分); (2) 巡更地点钮安装美观牢固 (10 分)。	20 分
2	巡更地点钮的设置和调试	(1) 能新增巡更地点 (编辑巡逻点信息) (15 分); (2) 能修改巡更地点信息 (15 分); (3) 巡更棒能正确读取巡更地点钮信息 (15 分); (4) 能修改巡更路线 (15 分)。	60 分
3	职业素养	(1) 具备良好的安全用电意识, 工具、仪表、材料、作品摆放不整齐, 着装不整齐、规范, 不穿戴相关防护用品等, 每项扣 2 分; (2) 具备较好的质量意识和标准意识, 安装接线不符合相关作业规范, 施工操作不按照相关行业标准进行, 每项扣 2 分; (3) 具备较好的成本节约意识与团队协作意识, 安装接线过程中不注意节约线材, 每项扣 2 分; (4) 具有良好的工具使用和卫生清理习惯, 作业完成后未清理、清扫工作现场扣 5 分。	20 分

项目五：停车场道闸系统的安装与调试

试题H5-1：车牌识别摄像机的安装与调试

(1) 任务描述

某停车场物业为了加强停车场车辆出入、场内车流引导、收取停车费进行管理，要安装一套停车场管理系统（摄像机自动识别车牌）。现对该停车场管理系统的车牌识别摄像机进行现场安装接线，并对车牌识别摄像机进行调试。将需要安装的元器件安装在指定的区域上。

具体包括：

①用建筑电气 CAD 软件绘制出车牌识别摄像机的端子接线图及端子说明，所绘制工程图以车牌识别摄像机+所抽具体工位号命名，保存在电脑桌面上。

②根据图纸正确完成车牌识别摄像机、出（入）口控制机和补光灯立杆的安装与调试。要求安装牢固，接线规范。

③将安装好的车牌识别摄像机与电脑、出（入）口控制机进行联调。要求：
1. 设置摄像机的 IP 为 192.168.1.X。2. 确保摄像机能够对监测区域内通行的车辆进行准确识别。3. 调整摄像机图像的大小和清晰度，确保准确识别车牌的快速性（五秒内）。

(2) 实施条件

考核场地：模拟安装室一间，工位 1 个。每个工位配置安装了建筑电气 CAD 和车场管理软件的电脑一台。

考点提供的材料、工具清单见表 1 和表 2。

表 1 设备材料清单表

序号	名称	单位	数量	备注
1	车牌识别摄像机	台	1	
2	出（入）口控制机	台	1	
3	补光灯	个	1	
4	立杆	条	1	
5	RJ-45 网线	米	10	
6	RVV 2*1.0 线缆	米	10	

7	辅材	批	1	
---	----	---	---	--

表 2 工具清单表

序号	名称	单位	数量	
1	螺丝刀	把	4	大十字、小十字、大一字、小一字各一把
2	万用表	个	1	
3	斜口钳	把	1	
4	网络钳	把	1	
5	剥线器	把	1	
6	尖嘴钳	把	1	
7	活动扳手	把	1	
8	铁锤	把	1	

(3) 考核时量

考试时间：90 分钟。

(4) 评分标准

序号	考核内容	考核要点	配分
1	车牌识别摄像机的接线	(1) 标注出设备的主要端子说明 (10 分); (2) 使用 CAD 绘制设备端子接线图 (10 分); (3) 连接测试线路过程规范, 结果正常 (10 分)。	30 分
2	车牌识别摄像机的安装	(1) 选用正确的安装工具 (过程) (5 分); (2) 车牌识别摄像机、出 (入) 口控制机和补光灯立杆安装牢固 (10 分); (3) 接线满足工艺要求 (5 分)。	20 分
3	车牌识别摄像机的调试	(1) 正确设置摄像机的 IP (10 分); (2) 能准确识别监测区内的通行车辆 (15 分); (3) 车牌识别具有一定的快速性 (五秒内) (5 分)。	30 分
4	职业素养	(1) 具备良好的安全用电意识, 工具、仪表、材料、作品摆放不整齐, 着装不	20 分

		<p>整齐、规范，不穿戴相关防护用品等，每项扣 2 分；</p> <p>(2) 具备较好的质量意识和标准意识，安装接线不符合相关作业规范，施工操作不按照相关行业标准进行，每项扣 2 分；</p> <p>(3) 具备较好的成本节约意识与团队协作意识，安装接线过程中不注意节约线材，每项扣 2 分；</p> <p>(4) 具有良好的工具使用和卫生清理习惯，作业完成后未清理、清扫工作现场扣 5 分。</p>	
--	--	---	--

试题 H5-2: 出入口控制机的安装与调试

(1) 任务描述

某停车场物业为了强停车场车辆出入、场内车流引导、收取停车费进行管理,要安装一套停车场管理系统(摄像机自动识别车牌)。现对该停车场管理系统的出入口控制机进行现场安装接线,并对出入口控制机进行调试。将需要安装的元器件安装在指定的区域上。

具体包括:

①用建筑电气 CAD 软件绘制出入口控制机的端子接线图及端子说明,所绘制工程图以出入口控制机+所抽具体工位号命名,保存在电脑桌面上。

②根据图纸完成出入口控制主机、道闸机安装与调试。要求安装牢固,接线规范。

③将安装好的出入口控制机与电脑和道闸机进行联调。要求:1. 可以对出入口控制机进行网络设置。2. 设定出、入口控制机的语音播报内容分别为“一路顺风”和“欢迎光临”,并正确显示。3. 出入口能用电脑手动控制道闸机的开关闸。

(2) 实施条件

考核场地:模拟安装室一间,工位 1 个。每个工位配置安装了建筑电气 CAD 和车场管理软件的电脑一台。

考点提供的材料、工具清单见表 1 和表 2。

表 1 设备材料清单表

序号	名称	单位	数量	备注
1	出入口控制机	台	1	
2	道闸机	台	1	
3	RJ-45 网线	米	10	
4	RVV 2*1.0 线缆	米	10	
5	辅材	批	1	

表 2 工具清单表

序号	名称	单位	数量	
1	螺丝刀	把	4	大十字、小十字、大一字、

				小一字各一把
2	万用表	个	1	
3	斜口钳	把	1	
4	网络钳	把	1	
5	剥线器	把	1	
6	尖嘴钳	把	1	
7	活动扳手	把	1	
8	铁锤	把	1	

(3) 考核时量

考试时间：90 分钟。

(4) 评分标准

序号	考核内容	考核要点	配分
1	出入口控制机的接线	(1) 标注出设备的主要端子说明(10分); (2)使用 CAD 绘制设备端子接线图(10分); (3)连接测试线路过程规范,结果正常(10分)。	30分
2	出入口控制机的安装	(1) 选用正确的安装工具(5分); (2) 出入口控制主机、道闸机安装牢固(10分); (3) 接线满足工艺要求(5分)。	20分
3	出入口控制机的调试	(1) 正确完成出入口控制机的网络设置(10分); (2)正确设定出入口控制机的语音播报内容及其显示(10分); (3)出入口能电脑手动控制道闸机的开关闸(10分)。	30分
4	职业素养	(1)具备良好的安全用电意识,工具、仪表、材料、作品摆放不整齐,着装不整齐、规范,不穿戴相关防护用品等,每项扣2分; (2)具备较好的质量意识和标准意识,安装接线不符合相关作业规范,施工操作不按照相关行业标准进行,每项扣2分; (3)具备较好的成本节约意识与团队协作意识,安装接线过程中不注意节约线材,每项扣2分; (4)具有良好的工具使用和卫生清理习惯,作业完成后未清理、清扫工作现场扣5分。	20分

试题 H5-3: 车辆检测器（地感检测）的安装与调试

(1) 任务描述

某停车场物业为了强停车场车辆出入、场内车流引导、收取停车费进行管理，要安装一套停车场管理系统（摄像机自动识别车牌）。现对该停车场管理系统的车辆检测器进行现场安装接线，并对车辆检测器进行调试。将需要安装的元器件安装在指定的区域上。

具体包括：

①用建筑电气 CAD 软件绘制出车辆检测器的端子接线图及端子说明，所绘制工程图以车辆检测器+所抽具体工位号命名，保存在电脑桌面上。

②根据图纸对出（入）口控制机、道闸机进行安装与调试。要求安装牢固，接线规范。（注意感应线圈的形状、匝数、输出引线）

③将安装好的车辆检测器与出（入）口控制机、道闸机进行联调。要求：1. 设置车辆检测器的灵敏度，避免在合理感应范围内的漏报、误报。2. 具有防砸车和自动落杆功能。

(2) 实施条件

考核场地：模拟安装室一间，工位 1 个。每个工位配置安装了建筑电气 CAD 和车场管理软件的电脑一台。

考点提供的材料、工具清单见表 1 和表 2。

表 1 设备材料清单表

序号	名称	单位	数量	备注
1	车辆检测器	套	1	
2	出（入）口控制机	台	1	
3	道闸机	台	1	
4	BV 1.0 线缆	米	50	
5	辅材	批	1	

表 2 工具清单表

序号	名称	单位	数量	
1	螺丝刀	把	4	大十字、小十字、大一字、

				小一字各一把
2	万用表	个	1	
3	斜口钳	把	1	
4	切割机	台	1	
5	尖嘴钳	把	1	
6	铁块	块	1	测试用

(3) 考核时量

考试时间：90 分钟。

(4) 评分标准

序号	考核内容	考核要点	配分
1	车辆检测器接线	(1) 标注出设备的主要端子说明 (10 分); (2) 使用 CAD 绘制设备端子接线图 (10 分); (3) 连接测试线路过程规范, 结果正常 (10 分)。	30 分
2	车辆检测器的安装	(1) 选用正确的安装工具 (过程) (5 分); (2) 接线满足工艺要求 (5 分); (3) 正确施工埋设感应线圈。长方形感应线圈在四个角上进行 45 度倒角。线圈输出引线是紧密双绞的形。感应线圈的匝数 3 至 6 匝。出 (入) 口控制机、道闸机安装应牢固 (10 分)。	20 分
3	车辆检测器的调试	(1) 合理设置车辆检测器的灵敏度, 能够有效避免漏报、误报 (15 分); (2) 具有防砸车和自动落杆功能 (15 分)。	30 分
4	职业素养	(1) 具备良好的安全用电意识, 工具、仪表、材料、作品摆放不整齐, 着装不整齐、规范, 不穿戴相关防护用品等, 每项扣 2 分; (2) 具备较好的质量意识和标准意识, 安装接线不符合相关作业规范, 施工操作不按照相关行业标准进行, 每项扣 2 分; (3) 具备较好的成本节约意识与团队协作意识, 安装接线过程中不注意节约线材, 每项扣 2 分; (4) 具有良好的工具使用和卫生清理习惯, 作业完成后未清理、清扫工作现场扣 5 分。	20 分

试题 H5-4: 发卡器的安装与调试（停车场）

（1）任务描述

某停车场物业为了强停车场车辆出入、场内车流引导、收取停车费进行管理，要安装一套停车场管理系统（摄像机自动识别车牌）。为了对出入停车场的非机动车进行管理，在该停车场管理系统上安装 IC 卡发卡器，现对发卡器进行现场安装接线并调试。将需要安装的元器件安装在指定的区域上。

具体包括：

①用建筑电气 CAD 软件绘制出发卡器的端子接线图及端子说明，所绘制工程图以发卡器+所抽具体工位号命名，保存在电脑桌面上。

②根据图纸对发卡器、出（入）口控制机、道闸机、交换机进行安装调试。要求接线规范。

③将安装好的发卡器与电脑、出（入）口控制机、道闸机、交换机进行联调。要求：1. 安装好发卡器的驱动。2. 可以通过 IC 卡实现读写操作。3. 刷卡能正常打开道闸机。

（2）实施条件

考核场地：模拟安装室一间，工位 1 个。每个工位配置安装了建筑电气 CAD 和车场管理软件的电脑一台。

考点提供的材料、工具清单见表 1 表 2。

表 1 设备材料清单表

序号	名称	单位	数量	备注
1	发卡器	套	1	
2	出（入）口控制机	台	1	
3	道闸机	台	1	
4	交换机	台	1	
5	读卡器	台	1	
6	IC 卡	张	1	
7	网线	米	10	
8	辅材	批	1	

表 2 工具清单表

序号	名称	单位	数量	
1	螺丝刀	把	4	大十字、小十字、大一字、小一字各一把
2	万用表	个	1	
3	斜口钳	把	1	
4	切割机	台	1	
5	尖嘴钳	把	1	

(3) 考核时量

考试时间：90 分钟。

(4) 评分标准

序号	考核内容	考核要点	配分
1	发卡器的接线	(1) 标注出设备的主要端子说明 (10 分); (2) 使用 CAD 绘制设备端子接线图 (10 分); (3) 连接测试线路过程规范, 结果正常 (10 分)。	30 分
2	发卡器的安装	(1) 选用正确的安装工具 (5 分); (2) 接线满足工艺要求 (5 分); (3) 发卡器、出 (入) 口控制机、道闸机、交换机 (10 分)。	20 分
3	发卡器的调试	(1) 正确安装驱动 (10 分); (2) IC 卡可以读写操作 (20)。	30 分
4	职业素养	(1) 具备良好的安全用电意识, 工具、仪表、材料、作品摆放不整齐, 着装不整齐、规范, 不穿戴相关防护用品等, 每项扣 2 分; (2) 具备较好的质量意识和标准意识, 安装接线不符合相关作业规范, 施工操作不按照相关行业标准进行, 每项扣 2 分; (3) 具备较好的成本节约意识与团队协作意识, 安装接线过程中不注意节约线材, 每项扣 2 分; (4) 具有良好的工具使用和卫生清理习惯, 作业完成后未清理、清扫工作现场扣 5 分。	20 分

试题 H5-5: 停车场管理平台软件的安装与调试

(1) 任务描述

某停车场物业为了加强停车场车辆出入、场内车流引导、收取停车费进行管理,要安装一套停车场管理系统(摄像机自动识别车牌)。现给该系统安装管理平台软件并完成调试设置。

具体包括:

- 1、安装系统必备的软件如数据库、车场管理软件等。
- 2、设置好车场软件与设备出(入)口控制机、车牌识别摄像机、道闸机、发卡器)之间的通讯连接。
- 3、配置一张系统使用的通行卡(姓名为“张三”,性别为“男”,部门为“安保部”,卡的类别为“免费卡”),设定临时车的收费标准(免费两小时,超出后按5元/小时计算,24小时内最高收取40元)以及临时卡读写器的通讯方式。
- 4、实现同步控制机与电脑的时间同步、加载收费标准、设置显示屏的显示信息为“欢迎光临”。
- 5、设置好权限组,每个权限组下至少设置好一个操作人员并配置相应权限(如:操作员设置为白班、晚班、替补班各一个,只能进行车辆出入管理与报表查询;财务人员一个,能进行人员管理、卡片发行、报表统计查询)。

(2) 实施条件

考核场地:模拟安装室一间,工位1个。每个工位配置安装了建筑电气CAD的电脑一台。

考点提供的材料、工具清单见表1。

表1 设备材料清单表

序号	名称	单位	数量	备注
1	停车场管理平台软件	套	1	
2	数据库软件	套	1	

(3) 考核时量

考试时间:90分钟。

(4) 评分标准

序号	考核内容	考核要点	配分
1	停车场管理平	1、正确安装数据库(20分);	30分

	台软件安装	2、 正确安装停车场管理软件（10分）。	
2	停车场管理平台软件设置调试	<p>1、 设置好车场软件与设备之间的通讯连接（10分）；</p> <p>2、 正确配置系统通行卡、临时车的收费标准以及临时卡读写器的通讯方式（10分）；</p> <p>3、 正确实现同步控制机与电脑的时间同步、加载收费标准、显示屏的显示信息（10分）；</p> <p>4、 按照要求设置好权限组，每个权限组下至少设置好一个操作人员并设置好相应权限（如：操作员设置为白班、晚班、替补班各一个、财务人员一个，其对应权限为：操作员只能进行车辆出入管理与报表查询；财务人员能进行人员管理、卡片发行、报表统计查询）（20分）。</p>	50分
3	职业素养	<p>（1）具备良好的安全用电意识，工具、仪表、材料、作品摆放不整齐，着装不整齐、规范，不穿戴相关防护用品等，每项扣2分；</p> <p>（2）具备较好的质量意识和标准意识，安装接线不符合相关作业规范，施工操作不按照相关行业标准进行，每项扣2分；</p> <p>（3）具备较好的成本节约意识与团队协作意识，安装接线过程中不注意节约线材，每项扣2分；</p> <p>（4）具有良好的工具使用和卫生清理习惯，作业完成后未清理、清扫工作现场扣5分。</p>	20分

试题 H5-6: 道闸机的安装与调试

(1) 任务描述

某停车场物业为了加强停车场车辆出入、场内车流引导、收取停车费进行管理,要安装一套停车场管理系统(摄像机自动识别车牌)。现对该停车场管理系统的道闸进行现场安装接线,并对道闸机进行调试。将需要安装的元器件安装在指定的区域上。

具体包括:

①用建筑电气 CAD 软件绘制出道闸机的端子接线图及端子说明,所绘制工程图以道闸机+所抽具体工位号命名,保存在电脑桌面上。

②根据图纸对道闸机进行安装与调试。要求安装牢固,接线规范。

③将安装好的道闸机与电脑、出(入)口控制机、车牌识别摄像机、车辆检测器进行联调。要求:1.能手动(外接按钮)控制道闸开关的动作。2.接入车辆检测器具有防砸车和自动关闸功能。3.出入口控制机能自动控制道闸的动作。

(2) 实施条件

考核场地:模拟安装室一间,工位 1 个。每个工位配置安装了 AUTOCAD 和车场管理软件的电脑一台。

考点提供的材料、工具清单见表 1 和表 2。

表 1 设备材料清单表

序号	名称	单位	数量	备注
1	道闸机	台	1	
2	出(入)口控制机	台	1	
3	车牌识别摄像机	台	1	
4	车辆检测器	套	1	
5	挡杆	条	1	
6	RVV 6*0.5 线缆	米	10	
7	RJ-45 网线	米	10	
8	RVV 2*1.0 线缆	米	10	
9	辅材	批	1	

表 2 工具清单表

序号	名称	单位	数量	
1	冲击钻	把	1	
2	螺丝刀	把	4	大十字、小十字、大一字、小一字各一把
3	万用表	个	1	
4	钻头	支	1	
5	网络钳	把	1	
6	剥线器	把	1	
7	尖嘴钳	把	1	
8	活动扳手	把	1	
9	铁锤	把	1	

(3) 考核时量

考试时间：90 分钟。

(4) 评分标准

序号	考核内容	考核要点	配分
1	道闸的接线	(1) 标注出设备的主要端子说明 (10 分); (2) 使用 CAD 绘制设备端子接线图 (10 分); (3) 连接测试线路过程规范, 结果正常 (10 分)。	30 分
2	道闸的安装	(1) 选用正确的安装工具 (过程) (5 分); (2) 接线满足工艺要求 (5 分); (3) 道闸机、出 (入) 口控制机、车牌识别摄像机、车辆检测器安装要牢固 (10 分)。	20 分
3	道闸的调试	(1) 能手动 (外接按钮) 控制道闸的开关闸动作 (10 分); (2) 接入车辆检测器具有防砸车和自动关闸功能 (10 分); (3) 出入口控制机能够自动控制道闸的开关闸动作 (10 分)。	30 分

4	职业素养	<p>(1) 具备良好的安全用电意识，工具、仪表、材料、作品摆放不整齐，着装不整齐、规范，不穿戴相关防护用品等，每项扣 2 分；</p> <p>(2) 具备较好的质量意识和标准意识，安装接线不符合相关作业规范，施工操作不按照相关行业标准进行，每项扣 2 分；</p> <p>(3) 具备较好的成本节约意识与团队协作意识，安装接线过程中不注意节约线材，每项扣 2 分；</p> <p>(4) 具有良好的工具使用和卫生清理习惯，作业完成后未清理、清扫工作现场扣 5 分。</p>	20 分
---	------	---	------