

# 波峰焊



# 波峰焊

## 【学习目标】

熟悉PCB的材质，丝印等内容

## 【学习要点】

掌握PCB的基本材质有哪些，

掌握常见英文词语

## 【教学内容】

PCB的特点与基板材质

教学目标



让学生了解焊接工艺的重要性，焊锡的条件、材料要求以及焊接方式

教学重点

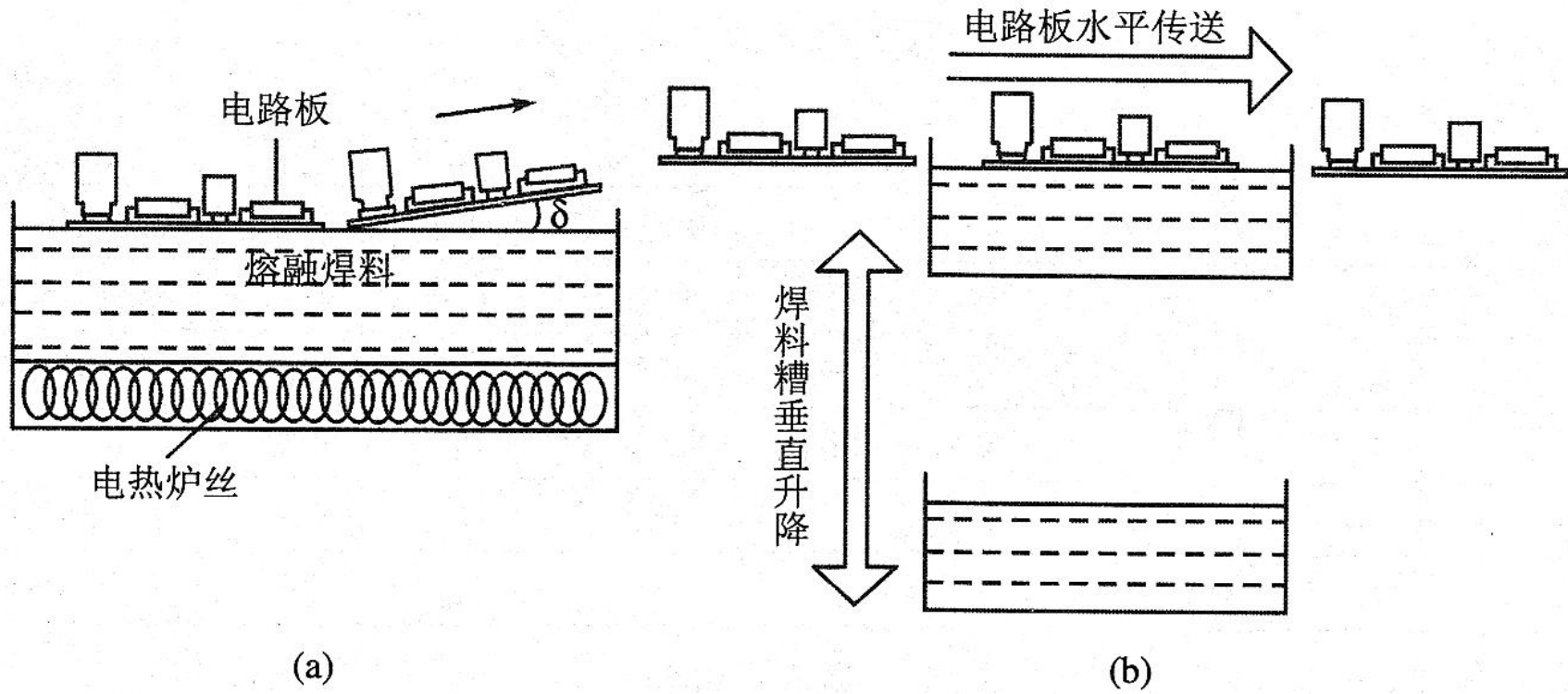


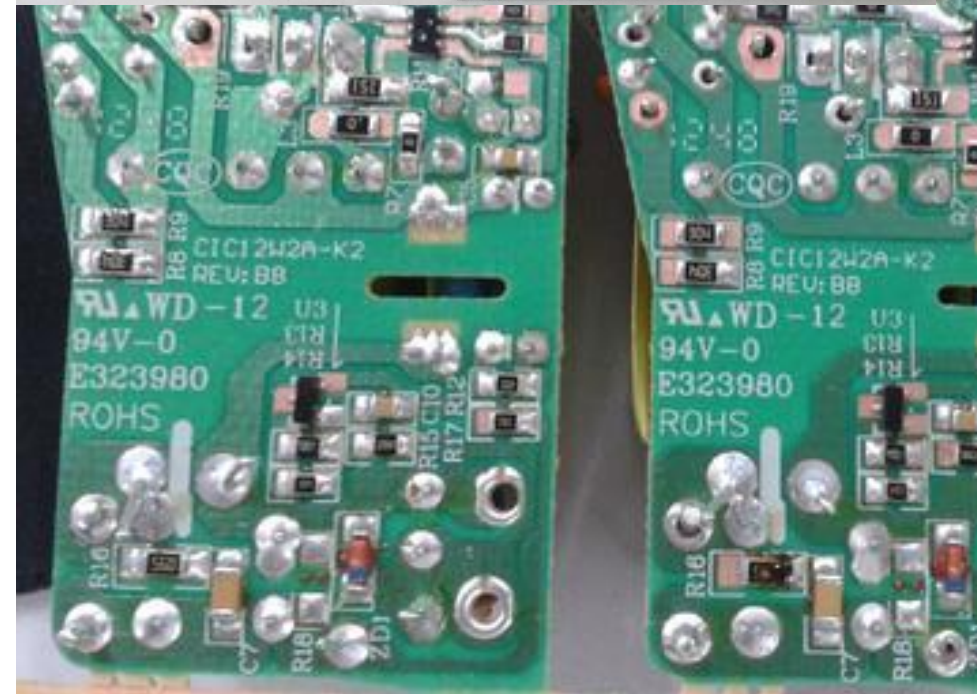
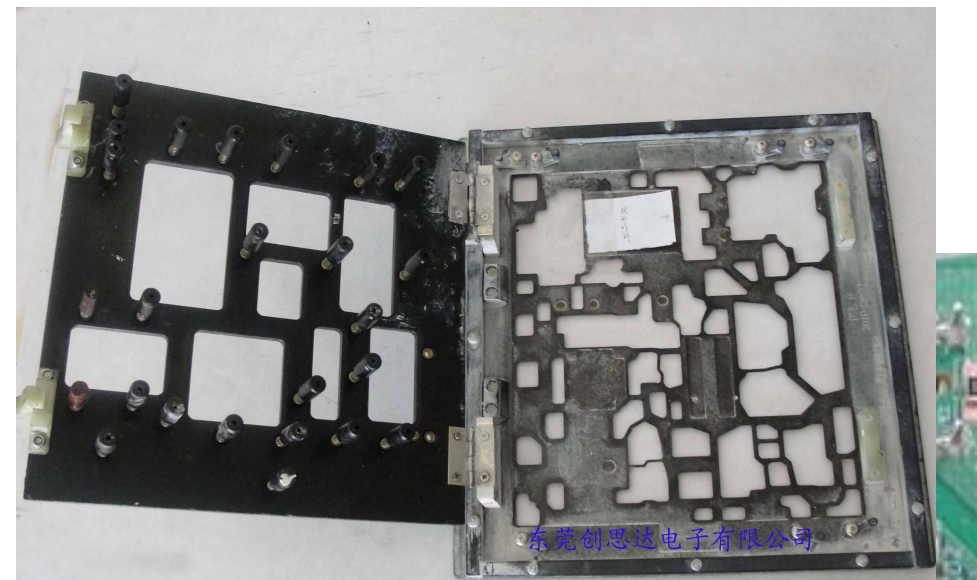
焊锡的条件、材料要求以及焊接方式

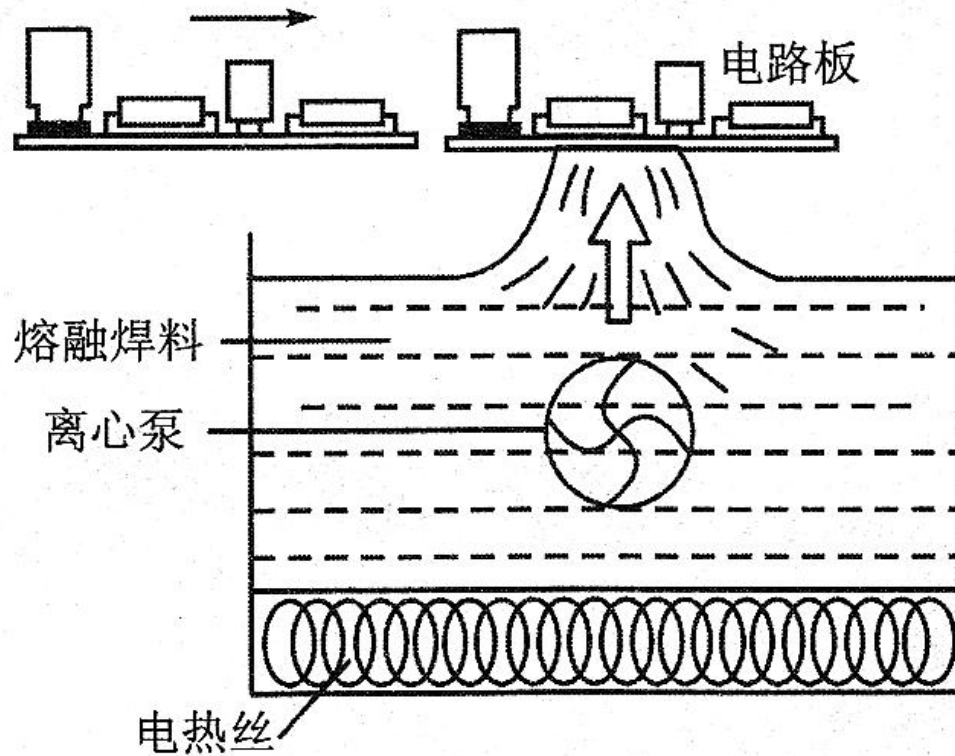
教学难点

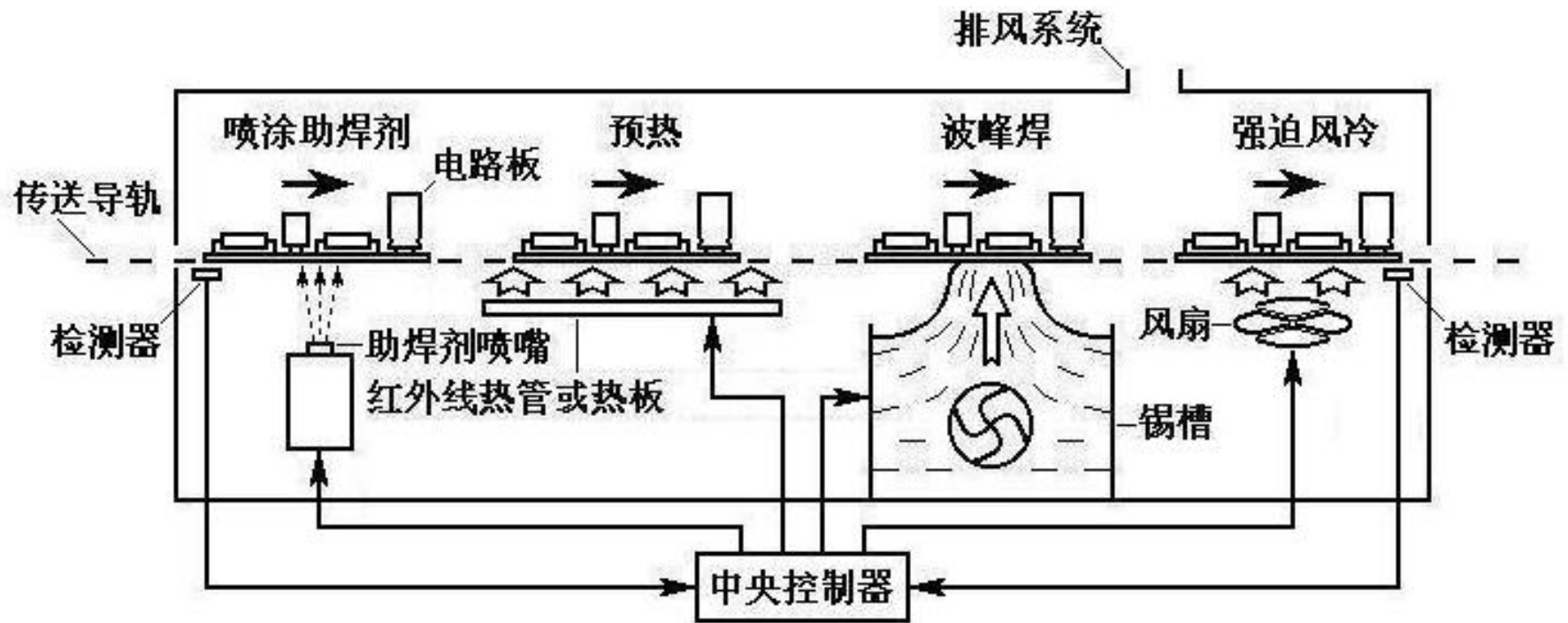


焊锡的条件、材料要求以及焊接方式









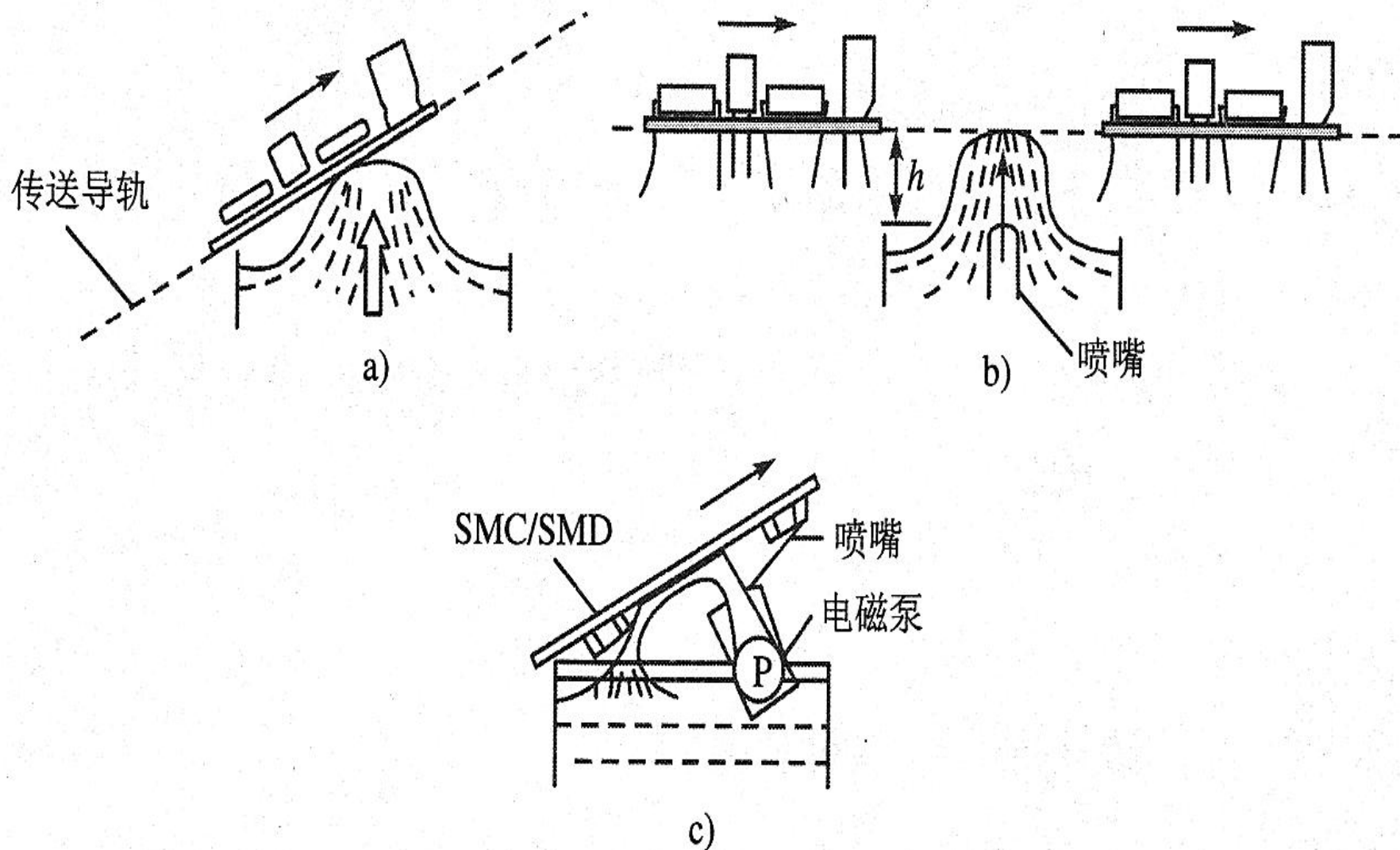
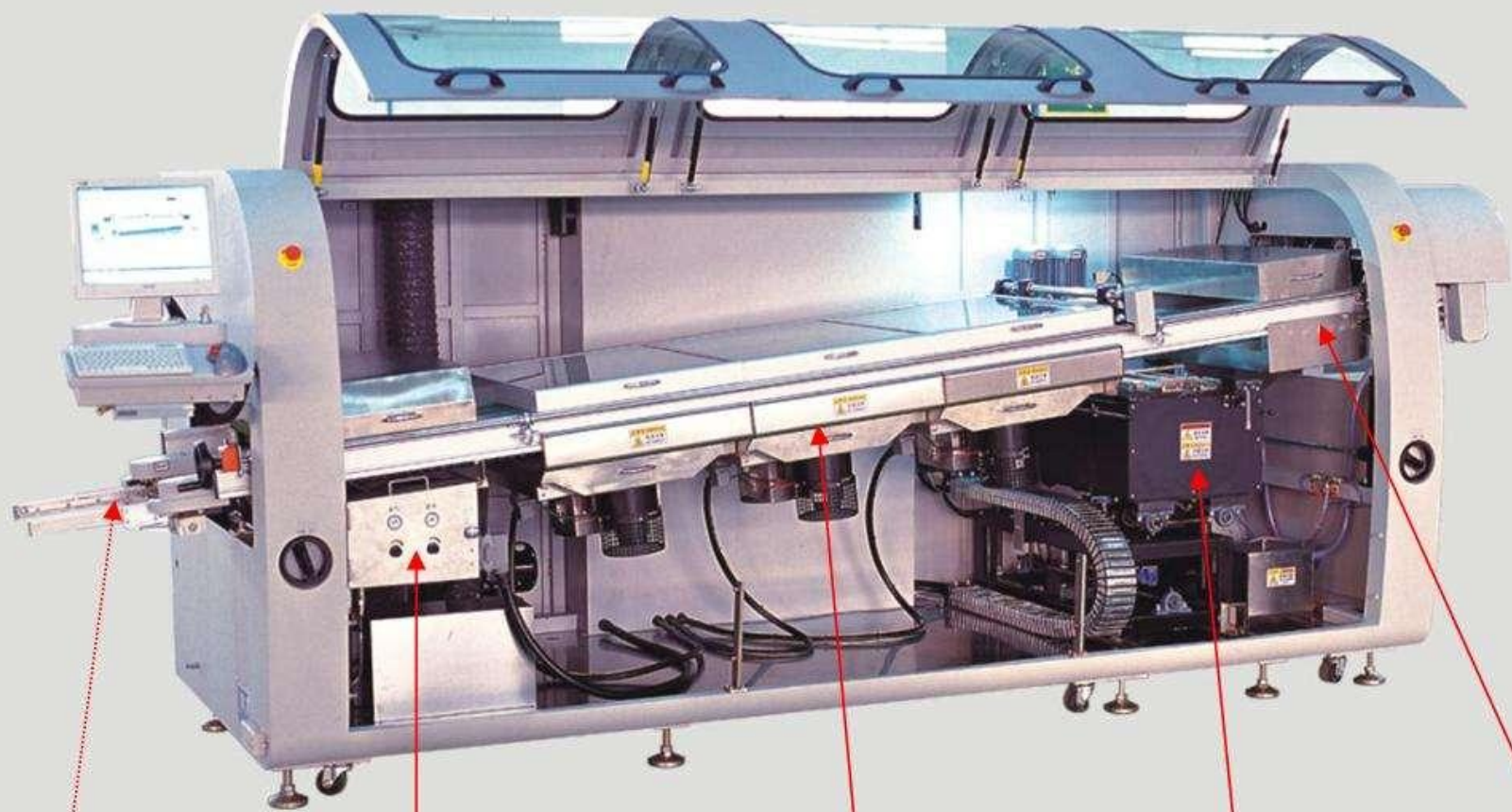


图 7-7 几种波峰焊机的特点







夹送系统

助焊剂涂覆系统

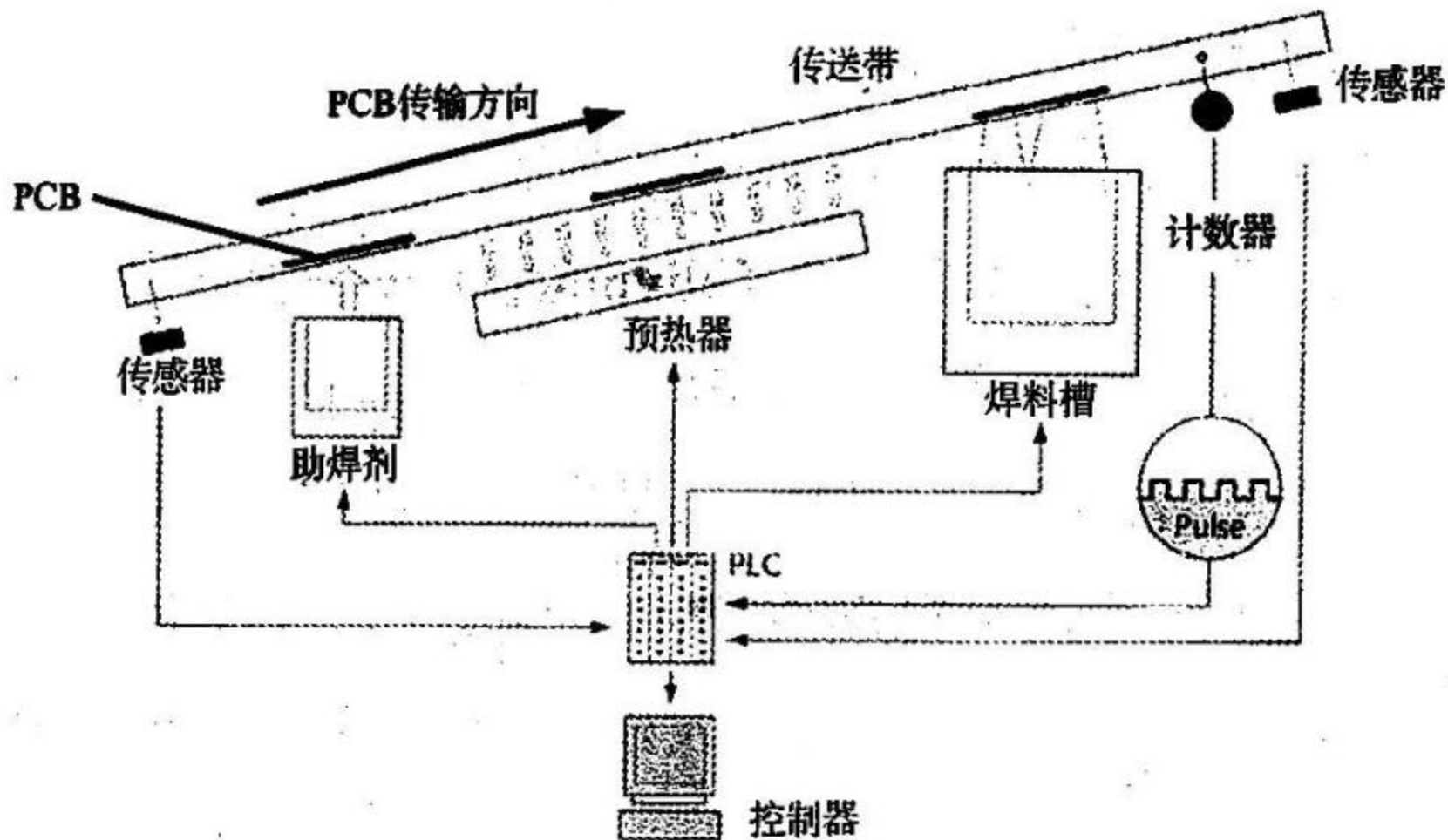
预热系统

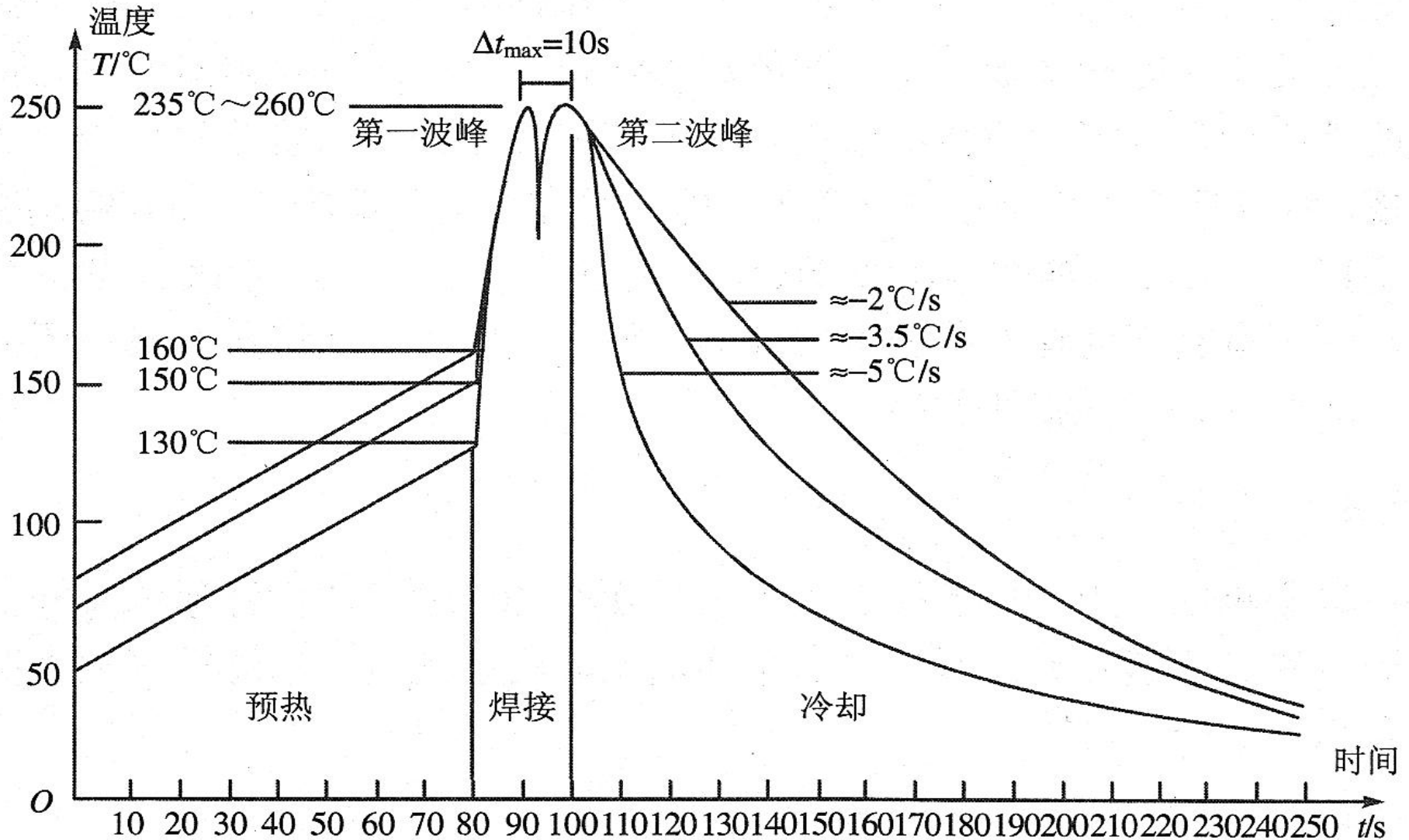
焊接系统

冷却系统

## 波峰焊出板接驳台

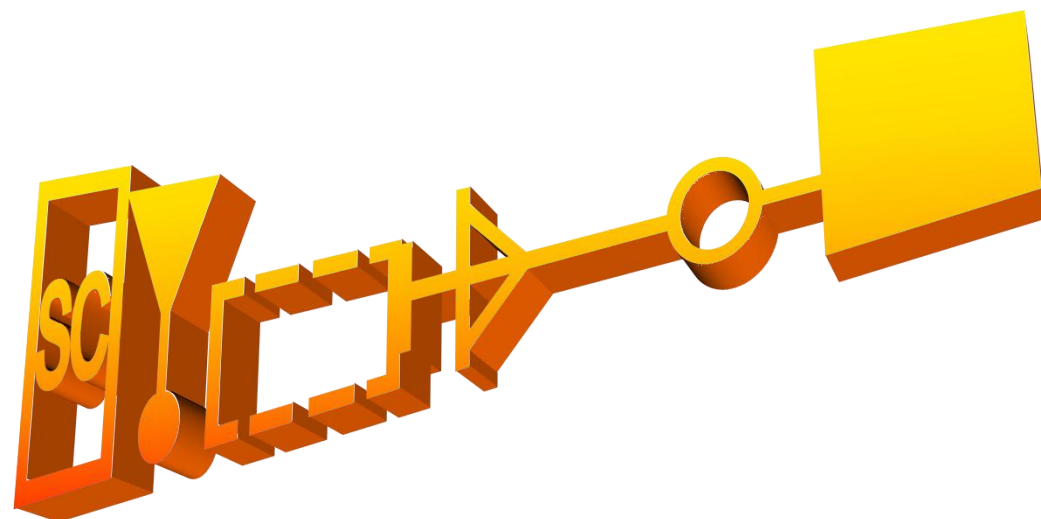






PCB 类型	元器件种类	预热温度/°C
单面板	THC+SMD	90~100
双面板	THC	90~110
双面板	THC+SMD	100~110
多层板	THC	100~125
多层板	THC+SMD	110~130

# THE END



下一节印制电路板的设计